



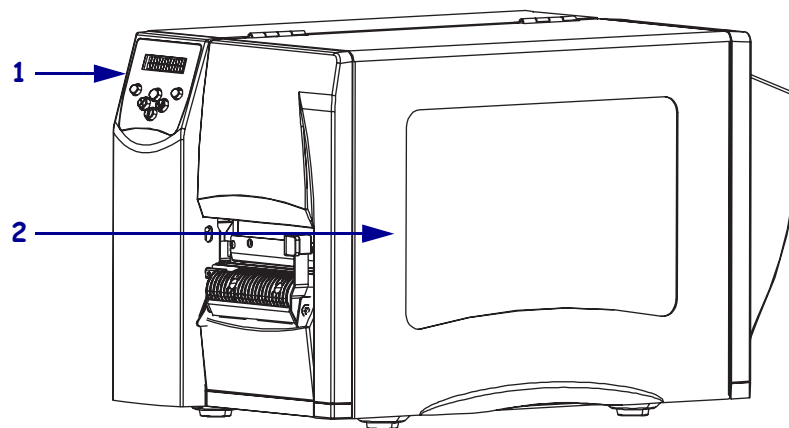
S4M – Rövid használati útmutató

Ez az útmutató a nyomtató napi üzemeltetését segíti. Ha részletesebb információra van szüksége, használja az *S4M – felhasználói kézikönyvet*.

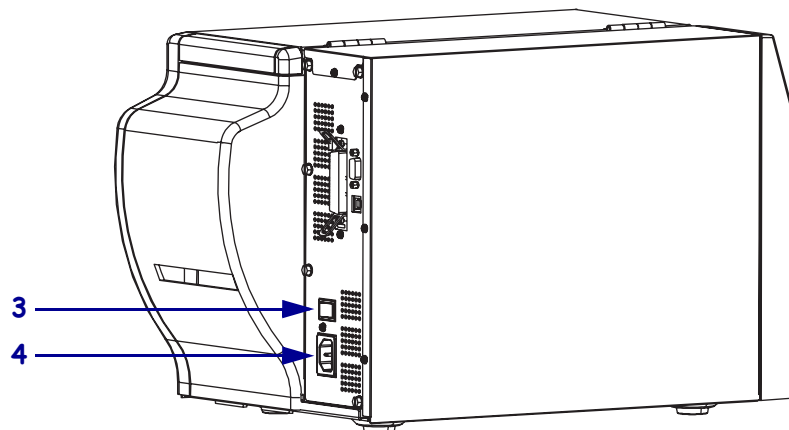
Külső megjelenés

1. ábra: • A nyomtató kívülről

Előlnézet



Hátulnézet

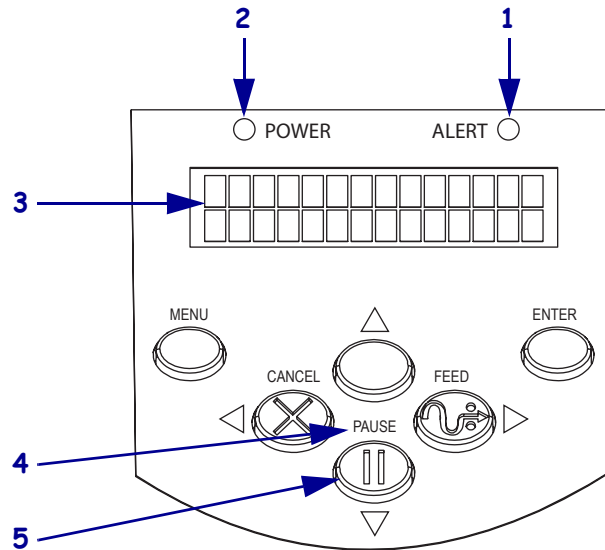


1	Vezérlőegység
2	Adathordozó-ajtó
3	Kapcsológomb (O = Ki I = Be)
4	Tápcsatlakozó

Vezérlőegység

Lásd a 2. ábra illusztrációját az alapl működést jelző LED-ekről, és az alapüzemeltetéshez szükséges gombokról.

2. ábra: • Vezérlőegység

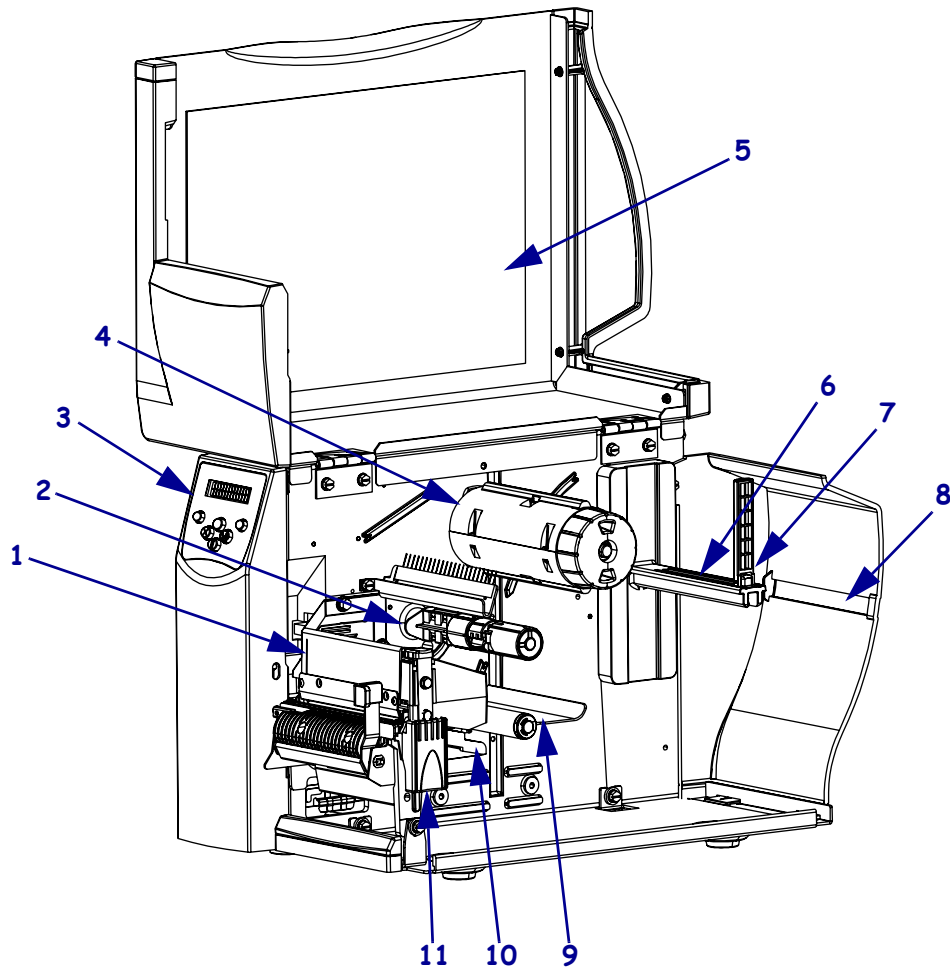


1	Figyelmeztető LED	Villog, vagy folyamatosan ég, ha a nyomtató beavatkozásra vár.
2	Működésjelző LED	Azt jelzi, hogy a nyomtató be van kapcsolva.
3	LCD	A nyomtató működési állapotát jelzi.
4	PAUSE (szünet) LED	Villog, ha a nyomtatás szünetel.
5	PAUSE (szünet) gomb	Megnyomása esetén a nyomtatás leáll, illetve újraindul.

A nyomtató részei

A 3. ábra bemutatja a nyomtató adathordozó-egységében lévő alkatrészeket. Az esetleges kiegészítő alkatrészek miatt a nyomtató egy kissé más megjelenésű is lehet.

3. ábra: • Az S4M nyomtató részei



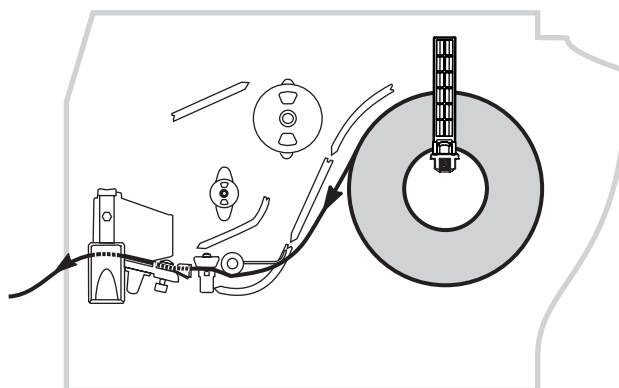
1	Nyomtatófejegység	7	Adathordozó-ellátó papírterelője
2	Papírszalag-ellátó orsó*	8	Leporellórés
3	Vezérlőegység	9	Lengőegység
4	Papírszalag-fogadó orsó*	10	Papírterelő
5	Adathordozó-ajtó	11	Nyomtatófejretesz
6	Adathordozó-tartó		

*Csak azokon a nyomtatókon, melyek hőnyomó egységgel lettek kiegészítve.

Adathordozó betöltése

A papírszalagot az ezen fejezetben található utasítások alapján töltheti be Letépés üzemmódban (4. ábra). Ha leporellót szeretne betölteni, vagy más nyomtatási módban szeretné a betöltést végrehajtani, lapozza fel a *Felhasználói útmutatót*.

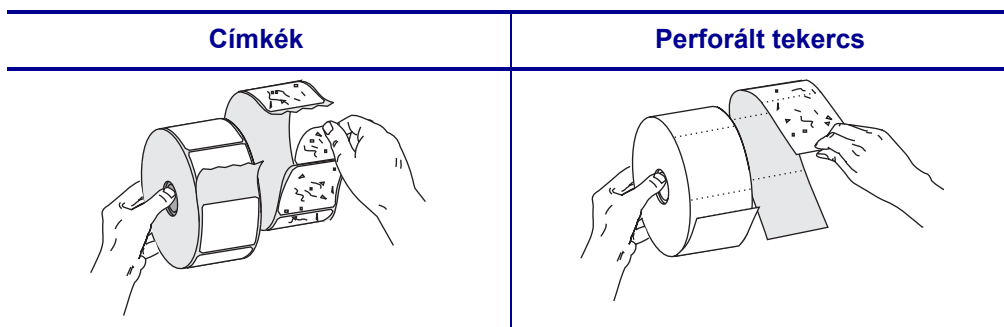
4. ábra: • A Letépés mód adathordozó-útvonala



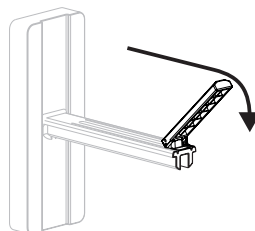
Figyelem! • Ha nyomathordozót vagy szalagot tölt a készülékbe, vegyen le minden ékszert magáról, amely hozzáérhet a nyomtatófejhez vagy a nyomtató egyéb alkatrészeihez.

A tekercs betöltését Letépés módban a következő lépésekkel hajthatja végre:

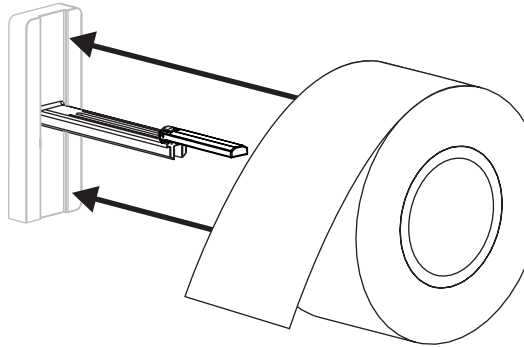
1. Távolítsa el és dobja ki a címketekercs legkülső sorát és esetleges fedőpapírját.



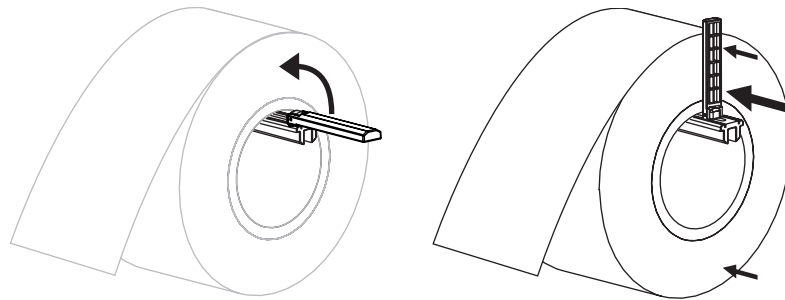
2. Hajtsa le az adathordozó-ellátó papírtelelőjét.



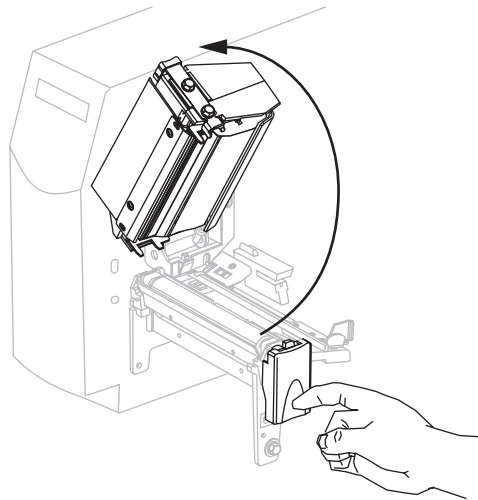
3. Helyezze a tekercset az adathordozó-tartóra. Nyomja be hátra a szalagot, amennyire csak lehet.



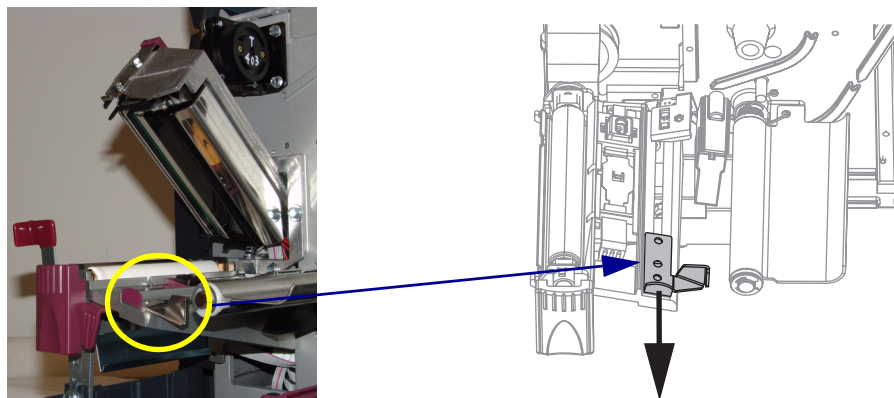
4. Hajtsa fel az adathordozó-ellátó papírterelőjét, majd csúsztassa be addig, míg az el nem éri a tekercs oldalát. Vigyázzon, hogy ne legyen túl szoros.



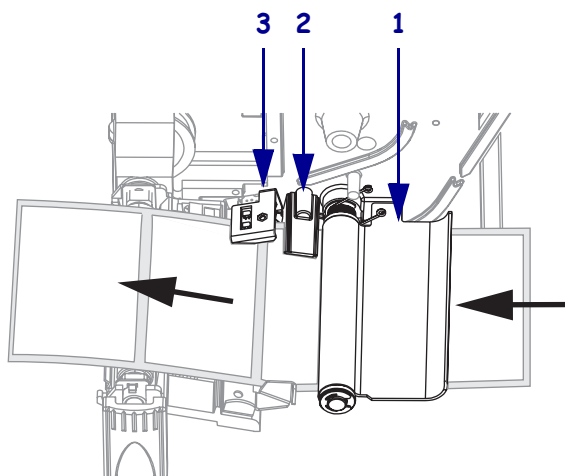
5. Nyomja meg a nyomtatófej reteszét a nyomtatófej-egység kinyitásához. Hajtsa fel a nyomtatófejet, míg nem kattan egyet.



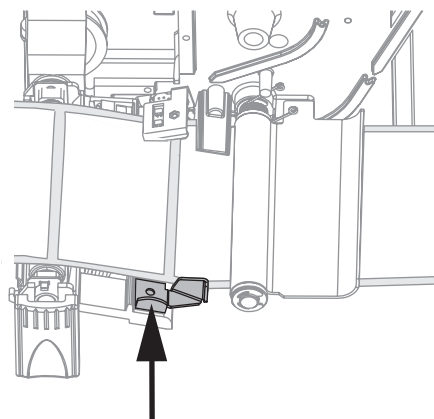
6. Csúsztassa ki a papírtelét.



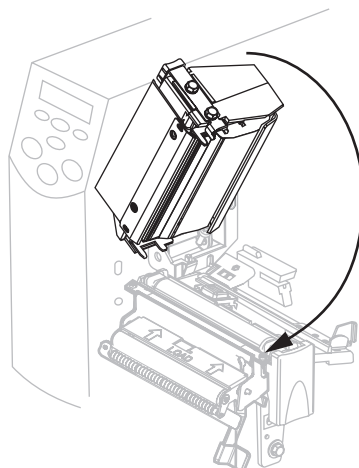
7. Fűzze be az adathordozót a lengőegység alatt (1), az átviteli érzékelő résén keresztül (2), és a papírszalag-érzékelő alatt (3). Nyomja az adathordozót az átviteli érzékelő hátához.



8. Csúsztassa be a papírtelét, míg az el nem éri az adathordozó szélét.



9. Hajtsa le a nyomtatófej-egységet.



10. Ha a nyomtatás szünetel (a PAUSE LED villog), nyomja meg a PAUSE gombot a nyomtatás elindításához.

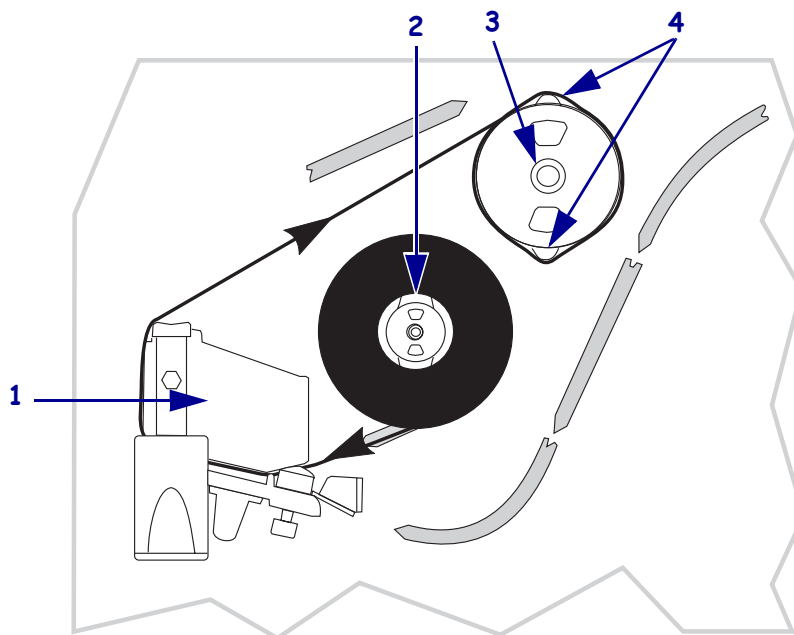
A papírszalag behelyezése

Ez a szakasz csak azokra a nyomtatókra vonatkozik, melyek hőnyomó egységgel lettek kiegészítve.



Megjegyzés • Mindig olyan szalagot használjon, amely szélesebb az adathordozónál, hogy a nyomtatófej kevésbé kopjon. Közvetlen hőnyomtatáshoz ne helyezzen szalagot a nyomtatóba.

5. ábra: • A papírszalag útja

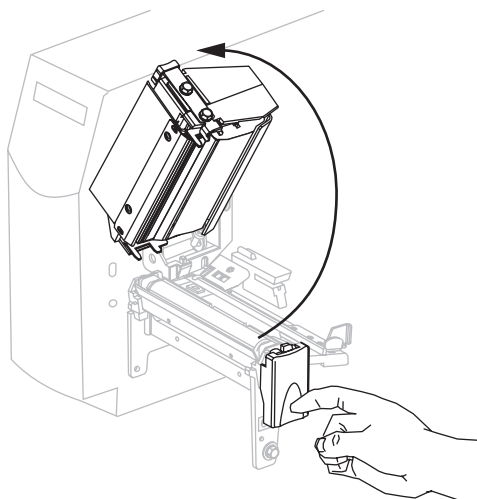


1	Nyomtatófejegység
2	Papírszalag-ellátó orsó
3	Papírszalag-fogadó orsó
4	Feszítőlapok

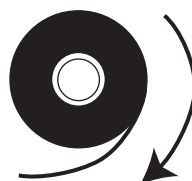
Figyelem! • Ha nyomathordozót vagy szalagot tölt a készülékbe, vegyen le minden ékszert magáról, amely hozzáérhet a nyomtatófejhez vagy a nyomtató egyéb alkatrészeihez.

A papírszalagot a következő lépésekkel helyezheti be:

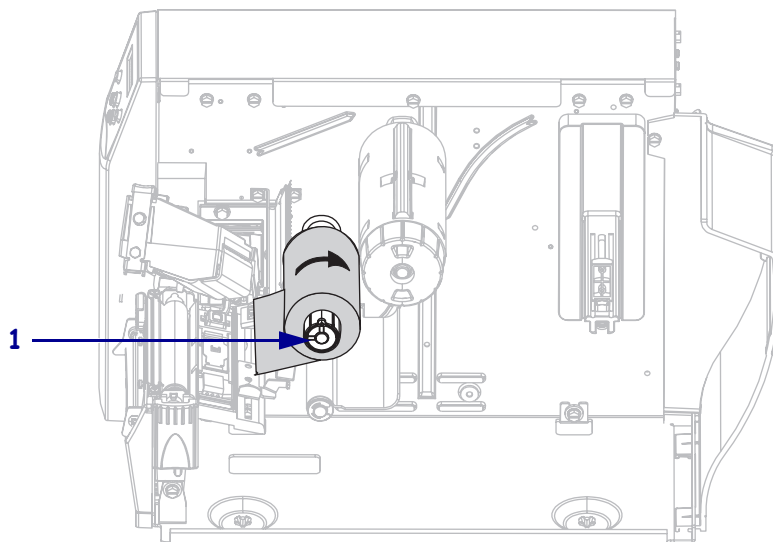
1. Nyomja meg a nyomtatófej reteszét a nyomtatófej-egység kinyitásához. Hajtsa fel a nyomtatófejet, míg nem kattan egyet.



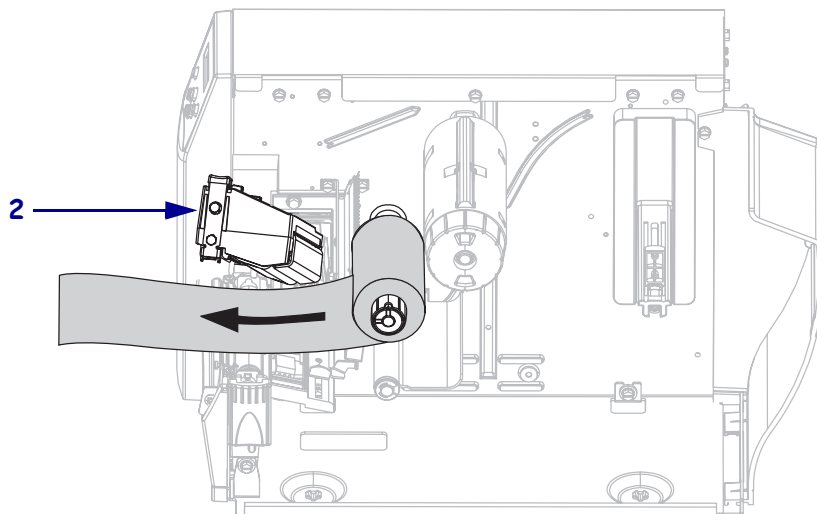
2. Fordítsa úgy a papírszalagot, hogy a laza vége az óramutató járásával egyező irányú forgatás esetén tekeredjen le.



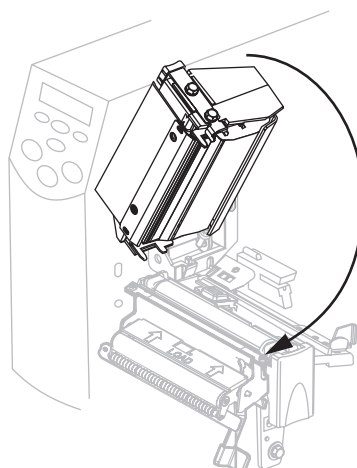
3. Helyezze a papírszalagot a papírszalag-ellátó orsóra (1), és nyomja be, ameddig lehet.



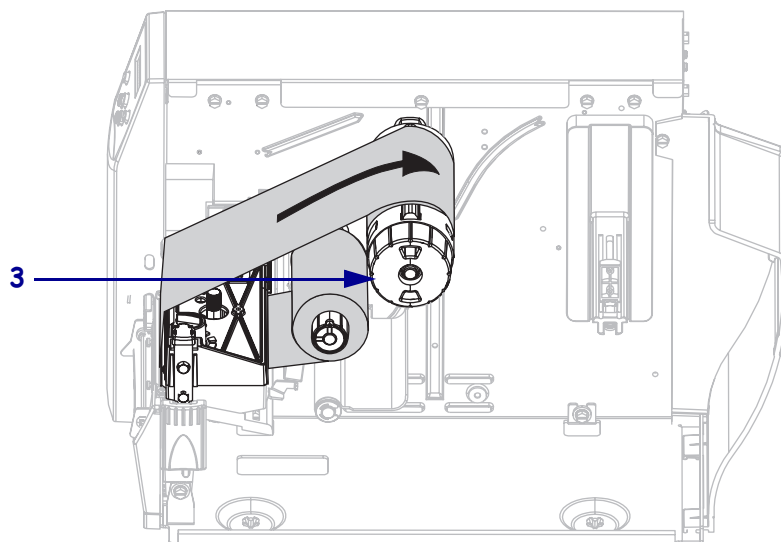
4. Húzza ki a szalag végét a nyomtatófej-egység alatt (2) és a nyomtató elején.



5. Hajtsa le a nyomtatófej-egységet.



6. Tekerje fel a papírszalagot az óramutató járásával egyező irányban a szalagot fogadó orsóra (3).

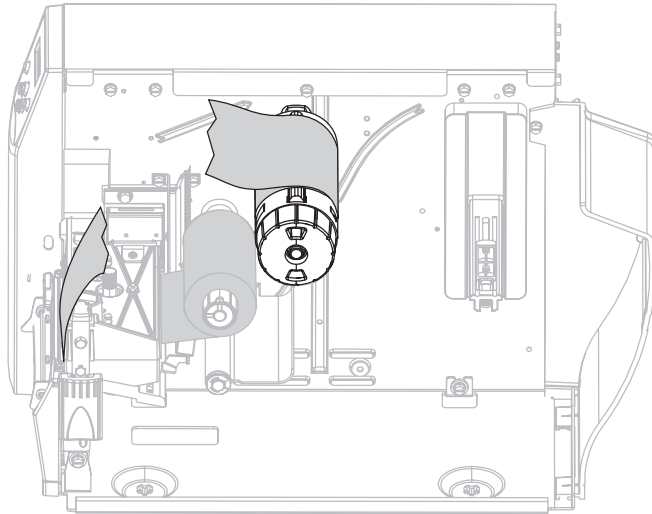


A papírszalag eltávolítása

A papírszalagot a következő lépésekkel távolíthatja el:

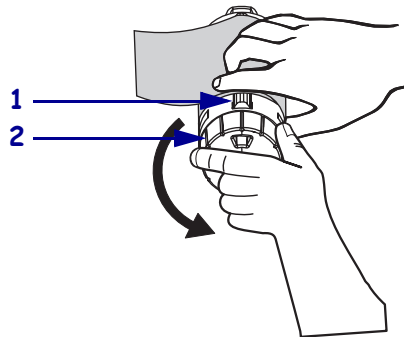
1. Ha a papírszalag még nem fogyott ki, vágja el vagy tépje el a papírszalagot a papírszalag-fogadó orsó előtt.

Figyelem! • Ne vágja el a papírszalagot közvetlenül a papírszalag-fogadó orsón, mert megsérülhet az orsó.



2. Nyomja össze a papírszalagot a szalag fogadó orsó feszítőlapjainál (1). Ezzel egyidejűleg fordítsa a papírszalag-fogadó orsó kioldógombját az óramutató járásával ellentétes irányba (2).

A feszítőlapok becsúsznak a papírszalag-fogadó orsóba, és kilazul a szalag.



3. Húzza le a papírszalagot a papírszalag-fogadó orsóról.

