

SAM4S

ER-420M

Felhasználói kézikönyv



Verzió: €1.10-051228
AP szám: 650

A gyártó fenntartja jogát a dokumentumban foglalt specifikációk értesítés nélküli megváltoztatására.

A készülék védőföldeléssel ellátott csatlakozódugóval rendelkezik, csak védőföldeléssel ellátott aljzatba csatlakoztatható. A csatlakoztatás előtt győződjön meg mind az aljzat, a dugó és a vezeték sértetlenségéről. Amennyiben sérülést észlel, ne csatlakoztassa az eszközt, és haladéktalanul értesítse szerviz partnerét! Soha ne szerelje szét a pénztárgépet, azt csak az adóhatóság által kibocsátott engedéllyel rendelkező szerviz jogosult javítani, karbantartani!

FIGYELEM!

Az Ön által megvásárolt termék feltölthető (Ni-MH) akkumulátort tartalmaz. Ez az alkatrész újrahasznosítható, de életciklusának végén juttassuk el azt a használat helyének törvényei, illetve rendelkezései által leírt megfelelő hulladékgyűjtő helyre. Néhány ország rendelkezései ugyanis tiltják az ilyen jellegű termék városi hulladékgyűjtő rendszerébe való bejuttatását.

Ellenőrizze az Ön országában érvényes rendelkezéseket, és azok szerint járjon el.

Köszönjük.

1 Elővigyázatossági rendszabályok

Kérjük, kövesse az alábbi biztonsági, szervizelési és ESD óvórendszabályokat a rongálódás és a lehetséges kockázatok (mint pl. áramütés) megelőzése, illetve elkerülése érdekében.

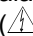

1-1 Biztonsági rendszabályok

1. Győződjék meg az összes beépített védelmi eszköz elhelyezéséről. Gondoskodják bármely hiányzó védelmi eszköz visszahelyezéséről.
2. Az alvázra való esetleges újraépítés folyamán győződjék meg az összes védelmi eszköz meglétéről, beleértve a félfém vezérlőgombot és a rekeszes fedőlapot
3. Biztosítsa, hogy ne maradjon nyitott rész, melyen keresztül illetéktelen személy –különös tekintettel a gyermekekre– bedughatja ujjait, és veszélyes feszültséggel érintkezhet, melybe beleértendő a különösen széles szellőzőnyílás, vagy a nem megfelelően elhelyezett ház, illetve fiók.
4. Soha ne változtassa meg, vagy egészítse ki az eredeti mechanikai, vagy elektronikai kivitelét a pénz-tárgépeknek. Az illetéktelen változtatás kockázatokat okozhat. A kivitelezésben történő változtatás a gyártói garancia megszűnését vonja maga után.
5. Bármely részegység és kábel, mely túlmelegedésből, vagy egyéb problémából kifolyólag meghibásodik, csak az eredeti specifikációval megegyező jellemzőkkel rendelkező alkatrészszel pótolható. Az esetleges problémát mindig időben észlelje és javítsa.
6. Ügyeljen a vezetékek burkolatának sértetlenségére, különösen az éles szélek és a hálózati kábel, illetve más magas feszültségű vezetékek találkozásánál. Mindig vizsgálja meg a megnyúlt, lekopott, vagy elszabadult vezetékeket. Ne változtassa meg az alkatrészek, vagy alaplapok elhelyezését. Ellenőrizze a hálózati kábelt meghibásodás esetén, valamint azt, hogy az alkatrészek, kábelek nem érintkeznek a melegedő részegységekkel.

Biztonsági figyelmeztetés:

Néhány elektronikus és mechanikus alkatrész vizuálisan nem észlelhető speciális biztonsági jellemzőkkel rendelkezik. Utángyártott alkatrészszel való cseréjük esetén ezen biztonsági jelleg elveszhet, még akkor is, ha a cserélt alkatrész magasabb feszültségre, teljesítményre, stb.-re készült.

Ezen, kritikus alkatrészek az alaplapon az alábbi jelöléssel kerültek elhelyezésre:

() vagy ()

Csak a gyári paraméterekkel teljes mértékben megegyező alkatrészt használjon, különös tekintettel a tűzállóság és a szigetelés erősségének tekintetében. A nem megfelelő alkatrészszel való pótlás áramütést, tüzet vagy egyéb veszélyt okozhat.

Tartalomjegyzék

Üzembehelyezés	4
Tartozékok	4
Bekapcsolás	4
Papír behelyezése	5
Alapvető tulajdonságok és funkciók	7
Hardver kiépítés	7
Szoftver tulajdonságai	7
Hibaüzenetek (a vevő kijelzőn látható kódok)	8
Kulcsos üzemmód kapcsoló	10
Üzemmód kulcsok	10
Billentyűzet	11
Alapértelmezett	11
Számológép üzemmódban használható billentyűk:	11
Egyszerűsített számla készítésekor érvényes billentyűkiosztás:	11
Adóügyi működés	12
Áttekintés	12
Adómemória adatai	13
Napi X Jelentés	14
Napi Zárás („Napi Forgalmi Jelentés”)	14
Kezelői útmutató	15
Funkcióbillentyűk leírása	15
Eladói Bejelentkezés/Kijelentkezés	19
Közvetlen bejelentkezés	19
Kódolt bejelentkezés	19
Kijelentkezés	19
Számológép funkció	20
Napnyitás	20
Árucikkek értékesítése	21
Eladás nyitott gyűjtőbe	21
Eladás gyűjtőbe, előreprogramozott árral	21
Több darab termék értékesítése nyitott GYŰJTŐ-be	22
Több darab termék értékesítése nyitott GYŰJTŐ-be (SZORZÁS)	22
Tötrészes árucikk értékesítése GYŰJTŐ-be	23
Osztott áras értékesítés (Gyűjtő/ÁRUCIKK (PLU))	23
Egyteteles értékesítés	24
Nyitott áras ÁRUCIKK (PLU) értékesítése	24
Előprogramozott áru ÁRUCIKK (PLU) értékesítése	25
Többegységnyi, azonos ÁRUCIKK (PLU) értékesítése (SZORZÁS)	25
Tötrészes ÁRUCIKK (PLU) értékesítése	26
Osztott áras, előreprogramozott ÁRUCIKK (PLU)-s értékesítés	26
Módosító billentyű	27
Árszint billentyű	28
Selejt billentyű	29
A Százalék billentyűk működése	29
%-os engedmény és felár számítása tételre	30
%-os engedmény és felár számítása részösszegre	30
Azonnali sztornó és sztornó használata	31
AZONNALI SZTORNÓ (Utolsó értékesített cikk sztornózása)	31
SZTORNÓ (Korábban rögzített cikk sztornózása)	31
Visszaru nyilvántartása	32
Nyugta megszakítása	32
Nem adóügyi funkciók	33
Fiók nyitás	33

Megjegyzendő szám nyomtatása (Kiegészítő #)	33
Befizetés a fiókba (PÉNZ BE)	34
Kifizetés a fiókból (PÉNZ KI)	35
Értékesítés részösszegének képzése	35
Összegzés és nyugtalezárás	36
Készpénzes eladás	36
Készpénzes eladás visszajáró összeg számításával	36
Csekk fizetőeszköz használata	37
Csekk fizetőeszköz használata visszajáró számítással	37
Hitel fizetőeszköz-használata (bankkártyás értékesítés)	38
Vegyes (többféle) fizetőeszköz használata	38
Utólagos visszajáró számítása	39
Valutával történő fizetés kezelése	40
Vevőazonosító billentyű használata	40
Egyszerűsített számla kibocsátása	41
Vendéglátóipari működés	42
Az üzemmódhoz tartozóan elérhető lehetőségek:	42
Belég nyitása	43
Belég ismételt megnyitása	44
Nyitott Belég tartalmának nyomtatása	44
Belég lezárása, az adóügyi nyugta elkészítése	45
Eladás közvetlenül csatlakoztatott mérleg használatával	46
Tárasúly bevitele	46
Tárasúly kézi bevitele	47
Súlymérték manuális bevitele	47
„X” jelentések (lekérdezések)	48
Áttekintés	48
Menü kiolvasása	48
X Jelentések készítése	49
X (nullázás nélküli) Jelentés végrehajtása – Általános tájékoztató	49
X jelentések összefoglaló táblázata	50
Készpénz meghatározás	51
„Z” jelentések (zárások)	52
Áttekintés	52
Menü kiolvasása	52
Z jelentések készítése	53
Z (nullázással járó) jelentés végrehajtása – Általános tájékoztató	53
Z jelentések összefoglaló táblázata	53
PC kapcsolat	54
Programozások	55
GYÚJTÓ max. ár, vagy rögzített ár Programozása	55
GYÚJTÓ Megnevezésének Programozása	56
Árucikk (PLU) max. ár, vagy rögzített ár Programozása	56
Árucikk (PLU) Megnevezésének Programozása	57
Árucikk (PLU) Raktárkészlet Programozása	57
% billentyű programozások	58
Valuták programozása	59
Soros portok programozása (1-3)	60
A portbeállításhoz szükséges táblázat	61
KARAKTER TÁBLÁZAT	62

Üzembehelyezés

Tartozékok

- 2 tekercs papír és másodpéldány feltekerő kontroll orsó,
- 2 garnitúra kulcskészlet,
- Felhasználói kézikönyv

Bekapcsolás

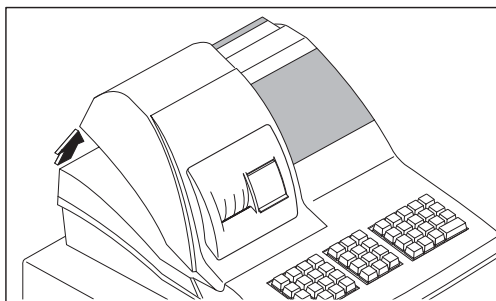
Helyezze el pénztárgépét egy megfelelően stabil és biztonságos helyre, ahol a későbbiek folyamán üzemeltetni fogja azt. A megfelelő hely kiválasztásánál ügyeljen rá, hogy a pénztárgépet ne érhesse közvetlen hőhatás (pl. hőszugárzó, vagy radiátor), vagy folyadék (pl. vizesblokk közvetlen közelsége).

Ezt követően csatlakoztassa a gép hálózati kábelét az elektromos hálózatra, és ezt követően bekapcsolhatja azt szemből nézve a gép jobb oldalának alsó szélén az ott elhelyezett billenő kapcsoló „On” állásba kapcsolásával. Ugyanezen billentyű szolgál a pénztárgép kikapcsolására is az „Off” állásba billentéssel.

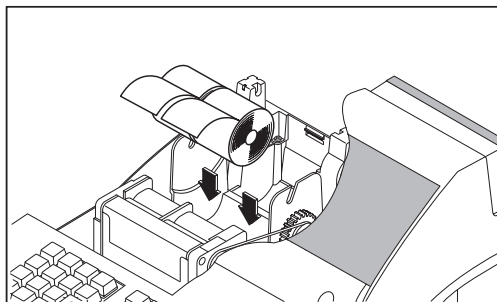
Megjegyzés: minden ki- és visszakapcsolás esetén a pénztárgép belső egységeinek önellenőrzését hajtja végre, mely megközelítőleg 5 másodpercet vesz igénybe. Ezen folyamat közben a pénztáros kijelzőn a "KÉREM VÁRJON..." és a vevőkijelző közepén, minden számpozícióban egy szegmens világít. Ez alatt semmilyen művelet nem végezhető, kérjük türelmét az önellenőrzés végrehajtásáig.

Papír behelyezése

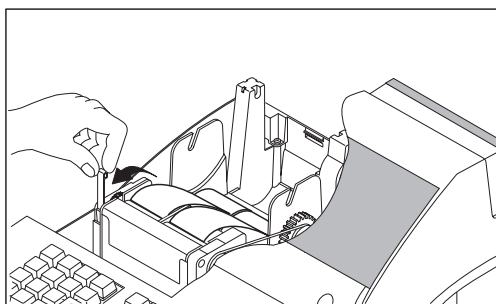
1. Távolítsa el a nyomtató fedőlapját.



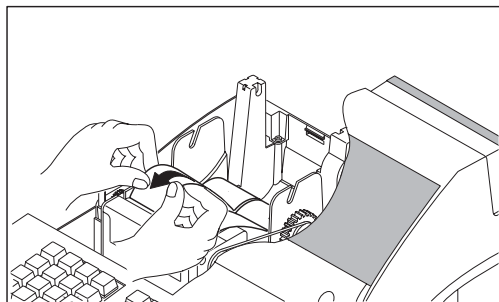
2. A megfelelő befűzéshez, illetve a helyes papírtovábbítás biztosításához ollóval vágja le a papírtekercs végét (győződjön meg arról, hogy a papírtekercs elejéről a ragasztót tartalmazó részt maradéktalanul eltávolította). Helyezze be a papírtekercset a papírtartó részbe úgy, hogy a papírtekercs alsó részéről fusson a nyomtató felé



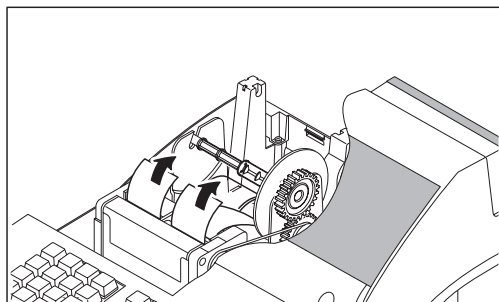
3. A nyomtató bal szélén elhelyezett emelőkar segítségével szükség esetén a papírleszorítás feloldható. Ebben a helyzetben a papír a további billentyűk használata nélkül is szabadon mozgatható.



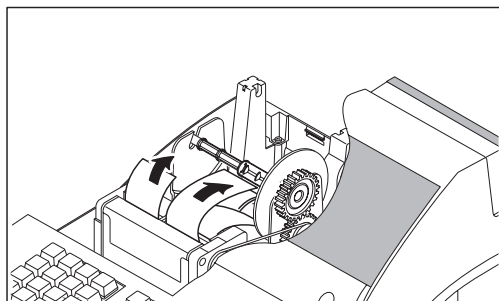
4. Helyezze be a papírt a nyomtató papírnyílásába.



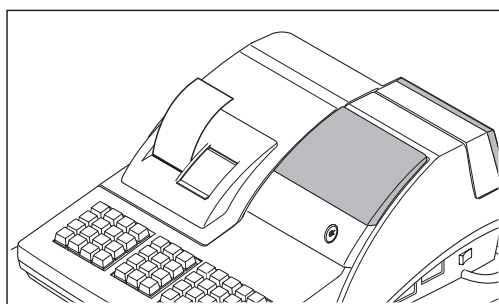
5. Nyomja meg a NYUGTA TOVÁBB billentyűt, míg a papír áthalad a nyomtatón.



6. A kontrollszalag befűzéséhez a KONTR. TOVÁBB billentyűt nyomja meg a papírtovábbításhoz. A papírszalagot fűzze fel a kontroll orsóra úgy, hogy az orsón található résbe illeszti a papírvéget. Tekerje fel a papírt az orsóra szorosan 2-3 menetben. Ezt követően pattintsa vissza a helyére a kontroll orsót.



7. Végül a blokkzalagot fűzze át a papírtépő résen, helyezze vissza a fedőlapot, majd tépje le a papírfelesleget.



Alapvető tulajdonságok és funkciók

Hardver kiépítés

- Kétsoros 16 karakteres alfanumerikus pénztáros kijelző
- 10 karakteres vevőkijelző (kihúzható-forgatható).
- 2 pályás, 24 oszlopos hőnyomtató.
- Robusztus, fém kassza eltávolítható, műanyag pénztartó tálcával (4 bankjegy/8 érme), opcionális kulccsal zárható fedéllel.
- 6 pozíciós, kulcsos üzemmód kapcsoló (2 pozíció a szervizek részére fenntartva).
- Kommunikációs port: 3 darab RS232 (1db D-SUB csatlakozó, 2 db RJ45 csatlakozó).

Szoftver tulajdonságai

- Számítógép, vonalkód olvasó berendezés, digitális mérleg csatlakoztatási lehetősége.
- Számítógépen tárolt árucikk-adatbázis használatának lehetősége az értékesítés folyamán, az árucikk név és árazonosításhoz.
- Vevőazonosítás és nyilvántartás számítógépen tárolt adatbázis használatával.
- Kártyás (vonalkódos) vevőazonosítás lehetősége.
- Vendéglátóipari funkciók (asztalkezelés, fizetőpincér megkülönböztetés), konyhai- és bár nyomtató (STP-102/103, STP-131 és SRP-350 típusú hőpapíros, illetve SRP-270A/C/D típusú mátrixfejes Samsung blokknyomtatók) csatlakoztatási lehetősége.
- Gyűjtőnként és árucikkenként (PLU) maximum 3 árszint.
- Maximum 5 árucikk módosító billentyű.
- 1100 (max. 7260-ig bővíthető) árucikk nyitott, vagy előre definiált cikk értékesítéséhez.
- Maximum 30 gyűjtő használatának lehetősége.
- 12 karakteres, programozható megnevezés az árucikkekhez, illetve funkciókhoz.
- 14 karakteres azonosító az árucikkekhez (pl. EAN kód használatakor).
- Maximum 99 féle csoport az árucikkek és gyűjtők csoportba rendezéséhez.
- Maximum 99 eladó elkülönített kimutatással.
- Maximum 5 jegyű, vagy 99.999 törtrészes szorzószám.
- Adóügyi működés.
- Tételsoronként 9,999,999 Ft.
- Egy nyugtában összesen 99,999,999 Ft.
- 9 számjegyű (999,999,999 Ft) napi forgalomi gyűjtők.
- 12 számjegyű (999,999,999,999 Ft) GT (göngyölt mindösszesen) érték.
- Az adómemóriában tárolható zárások száma 2500 db.

Hibaüzenetek (a vevő kijelzőn látható kódok)

E00	KEZELÉSI SORREND HIBA	FE17	NINCS MENNYISÉGI EGYSÉG PRG.
FE00	KEZELÉSI SORREND HIBA	E18	MÉRLEG HIBA
E01	ÁRUCIKK (PLU) MÁR VAN	FE18	*BLOKKOLVA
FE01	JELSZÓMÓD HIBA	E19	ER-420M modellben nem használt
E02	NINCS ÁRUCIKK (PLU) ADAT	FE19	*DÁTUM&IDŐ PROGR. HIBÁS
FE02	SZÁMÍTÁSI HIBA	E20	ELADÓ NEM EGYEZIK
E03	ÁRUCIKK (PLU) PARANCSHIBA	FE20	*FEJLÉC HIBÁS
FE03	ÓRA-DÁTUM HIBA	E21	ADALÉK BEVITEL SZÜKS.
E04	ÁRUCIKK (PLU) MEMORIA HIBA	FE21	ÉLESÍTVE
FE04	*ELLENŐRZŐSZÁM HIBA	E22	KÖTELEZŐ TÁRASZÁM
E05	HIBÁS DÁTUM VAGY IDŐ	FE22	*EPROM ÍRÁS HIBA
FE05	Z JELENTÉS SZÜKSÉGES!	E23	NINCS NYITOTT ASZTAL
E06	CSUKJA BE A FIÓKOT	FE23	NEM ÉLESÍTETT
FE06	JELSZÓ NEM EGYEZIK	E24	KP. MEGHAT. SZÜKSÉGES
E07	HALO (felső összeg határérték) MAGAS	FE24	*BLOKKOLT ÁLLAPOT
FE07	DÁTUM BEÁLL. HIBA	E25	IDŐTÚLLÉPÉS
E08	FIZETÉS ALATT	FE25	NINCS ADÓÜGYI ADAT
FE08	Z1/Z2 JELENTÉS SZÜKSÉGES!	E26	OFF LINE
E09	KIEGÉSZÍTŐ# SZÜKS.	FE26	NAP NYITÁS SZÜKSÉGES!
FE09	24 ÓRÁN TÚL	E27	HITELESÍTÉS SZÜKSÉGES
E10	ADD BELÉG FUNKCIÓ SZÜKSÉGES	FE27	NINCS VTSZ SZÁM
FE10	*FISCAL SZÜKSÉGES	E28	NINCS ELADÓ
E11	ADALÉK BEVITEL SZÜKSÉGES	E29	HIBÁS FUNK. STÁTUSZ
FE11	*RAM HIBA	E30	KONZOLID. PUFFER TÚLLÉPVE
E12	MÉRLEG BEVITEL SZÜKSÉGES	E31	ELADÓ HIBA
FE12	MEGHATÁROZÁS SZÜKSÉGES	E32	ER-420M modellben nem használt
E13	ÉTKEZ./AUTÓS/ELVITEL SZÜKSÉGES	E33	ER-420M modellben nem használt
FE13	ER-420M modellben nem használt	E34	SOROS KOMMUNIKÁCIÓS HIBA
E14	NINCS NYITOTT BELÉG	E35	RÉSZÖSSZ. LENYOMÁSA
FE14	NINCS LEFIZETVE	E36	BELÉG NYITOTT
E15	FIÓKLIMIT TÚLLÉPVE	E37	PROGRAMKÓD SZÜKSÉGES
FE15	BELÉG ÖSSZEVONÁS	E38	MAX LIMIT TÚLLÉPVE
E16	FIÓK NYITVA	E39	ER-420M modellben nem használt
FE16	*NINCS ÁFA PROGR.	E40	ÁLLOMÁNY NEM EGYEZIK
E17	VENDÉGSZÁM SZÜKSÉGES	E41	ER-420M modellben nem használt

ER-420M Felhasználói kézikönyv

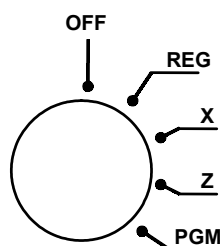
E42	NINCS FIÓK	E61	HIBÁS ELADÓ #
E43	NINCS ÁRSZINT	E62	ER-420M modellben nem használt
E44	ER-420M modellben nem használt	E63	NINCS ÁRUCIKK (PLU) KÉSZLET
E45	NINCS ÁRUCIKK (PLU) SZTORNORA	E64	ZÁRJA LE A BELÉGEKET
E46	VENDÉG ELLENŐRZÉS HIBA	E65	TÚL NAGY ÖSSZEG
E47	ÁLLÍTSA BE KOMM. PORTOT	E66	ÁRUCIKK (PLU) MÉRET NAGY
E48	ELŐPROGR. ÉRTÉK SZÜKSÉGES	E67	KAPCSOLAT HIBA
E49	NYITOTT ÉRTÉK SZÜKSÉGES	E68	*RAM TÖRLÉS SZÜKSÉGES
E50	ÖSSZEG BEVITEL SZÜKSÉGES	E69	NULLA KÉSZLET
E51	MANUÁLIS SÚLYBEV. SZÜKSÉGES	E70	FUNKCIÓ INAKTÍV
E52	ÉRVÉNYTELEN FUNKCIÓ	E71	TÚLCSORDULÁS
E53	ASZTALSZÁM SZÜKSÉGES	E72	FIZETTETÉSRE JOGOSULT ELADÓ
E54	ÁTHOZAT FUNKCIÓ SZÜKSÉGES	E73	ÉRVÉNYTELEN KEZDETI
E55	BELÉGSZÁM MEGADÁSA SZÜKS.	E74	NINCS SZÁMLA ADAT
E56	HOSSZ NEM EGYEZIK	E75	NAPI ZÁRÁS SZÜKSÉGES
E57	ASZTAL LÉTEZIK	E76	VEVŐSZÁM SZÜKSÉGES
E58	BELÉG MEGADÁS SZÜKSÉGES	FE90	*EPROM CSERE
E59	ER-420M modellben nem használt	PER	NYUGTA PAPÍR KIFOGYOTT
E60	ÁRUCIKK (PLU) MEMÓRIA TELE	PCO	NYOMTATÓFEDÉL NYITVA
További a vevőkijelzőn megjelenített üzenetek:			
-----	RAM TERÜLET, ADÓMEMÓRIA ÉS PROGRAM ELLENŐRZÉSE		
=====	ADÓMEMÓRIA KAPCSOLATI HIBA (BLOKKOLT ÁLLAPOT)		
- C C C -	ELLENŐRIZZE A RÖGZÍTETT ADATOKAT		
== dS ==	MEMÓRIA "ALL CLEAR" JUMPER BEKAPCS. ÁLLAPOT		

A „*” jelölésű hibaüzenetek megjelenésekor mindenképpen szakszerviz beavatkozása szükséges csakúgy, mint abban az esetben, ha „AZ ADÓMEMÓRIA MEGTELT” kiírás megjelenik a bizonylaton!

A pénztáros kijelző szöveges üzenetben tájékoztat a hiba jellegéről.

Kulcsos üzemmód kapcsoló

A kapcsolónak 6 állása van, melyet 2 kulcs használatával lehet elérni. Minden pénztárgép 2 teljes kulcskészlettel lett ellátva, melyből 2 (REG, Z) a pénztárgép használójához, 2 (P és C) pedig a szervizhez kerül.



Vezérlőkulcs pozíció	Elvégezhető műveletek
OFF	*A pénztárgép zárt állapotban van. A pénztáros kijelző világít.
REG	Eladás üzemmód.
X	Forgalmi jelentések lekérdezése, zárás nélkül.
Z	Napi és adóügyi zárások készítése, % és valuta billentyűk, valamint a gyűjtők, az árucikkek (PLU-k), és a soros portok programozása (lásd a „PROGRAMOZÁSOK” c. fejezetet).
PGM	Szervizek részére fenntartva.

* Teljes áramtalanítás a gép oldalán található kapcsolóval lehetséges!

A REG módban történő értékesítés megkezdéséhez eladói bejelentkezés szükséges. Amikor az LCD kijelzőn „ELADÁS MÓD ZÁRVA” látható, alapbeállítás szerint az ELADÓ# billentyűt kell lenyomni.

Üzemmód kulcsok

Minden ER-420M pénztárgéphez két garnitúra kulcskészlet van mellékelve, az alábbi kulcsokkal.

A kulcs jelzése	Az elérhető pozíció
REG	OFF, REG
Z	OFF, REG, X, Z

Megjegyzés: OFF, illetve REG kulcsállásban a kulcsok a zárból eltávolíthatóak.

Billentyűzet

Alapértelmezett

NYUGTA TOVÁBB	KONTR. TOVÁBB	PÉNZ BE	SZOR-ZÁS	7	8	9	GYÜJTŐ 1	5	9	ÁRUCIKK	ELADÓ #
HITEL 2	% 1 (+)	PÉNZ KI	SZTORNÓ	4	5	6	2	6	10	€	HITEL 1
HITEL 3	% 2 (-)	MEG-SZAKÍT	AZONNALI SZTORNÓ	1	2	3	3	7	11	CSEKK	RÉSZ-ÖSSZEG
HITEL 4	FISCAL (*)	FIÓK NYITÁS	TÖRLÉS	0	00	-	4	8	12	KP.FIZET (=)	

Számológép üzemmódban használható billentyűk:

	NYUGTA TOVÁBB	KONTR. TOVÁBB	PÉNZ BE	SZOR-ZÁS	7
Számológép módban : +	HITEL 2	% 1 (+)	PÉNZ KI	SZTORNÓ	4
Számológép módban : -	HITEL 3	% 2 (-)	MEG-SZAKÍT	AZONNALI SZTORNÓ	1
Számológép módban : *	HITEL 4	FISCAL (*)	FIÓK NYITÁS	TÖRLÉS	0

Számológép módban az eredmény (=) a KP. FIZET gomb

Egyszerűsített számla készítésekor érvényes billentyűkiosztás:

A számla Vevősorainak (vevő név, és cím) bevitelkor (a számla billentyű lenyomása után) használható billentyűk.

NYUGTA TOVÁBB	KONTR. TOVÁBB			7	8	9	SP.,./+	AÁBC	DEÉF		
				4	5	6	GHÍ	JKL	MN OOOO		
				1	2	3	PQRS	TUÚÚV	WXYZ		
			TÖRLÉS	0	00	-	1 KAR. VISSZA ←		PRT	KP. FIZET	

Adóügyi működés

Áttekintés

- Az ER-420M pénztárgép az installációt követően gyakorló üzemmódban működik mindaddig, míg az adómemória üzembehelyezése és a vásárló adószámának beprogramozása meg nem történik. Ezt követően a pénztárgép csak és kizárólag “éles” üzemmódban tud működni.
- A gyakorló mód megszüntetésekor és az adóügyi mód elindításakor szervizpartnerének minden üzemmóddhoz el lehet végezni az eléréshez szükséges jelszavak (kódok) programozását.
- Az éles üzemmódba való átálláskor a szerviz ellenőrzi a dátum és idő beállításokat
- Az éles üzemmódba átálláskor minden forgalmi adat törlődik.
- Az adószám 5 alkalommal változtatható meg a már éles pénztárgép esetében szervizpartnere által úgy, hogy az adómemóriában ez letárolásra kerüljön. További módosítások (tehát a 6. változtatást követően) csak a RAM-ban kerülnek letárolásra, és RAM törléssel elvesznek, az utoljára tárolt (tehát az 5. változtatáskor érvénybe léptetett) adószám kerül felolvasásra és azt szükség esetén módosítani kell. Változtatást megelőzően Z Napi és időszakzi zárást kell készíteni.
- ÁFA-kulcs változtatása 30 alkalommal hajtható végre szervizpartnere által. Változtatást megelőzően „Z” napi és időszakzi zárást kell készíteni.
- A fejléc adatai 10 alkalommal változtathatóak meg szervizpartnere által. Változtatást megelőzően „Z” napi és időszakzi zárást kell készíteni.

Adómemória adatai

Adómemória lekérdezése

1. Fordítsa az üzemmód kapcsolót **X** állásba.
2. Üsse le a **4**-es billentyűt, és nyomja meg a **KP. FIZET** billentyűt.

4 KP. FIZET

3. Adja meg a listázni kívánt intervallum kezdetét, majd a végét:

- Dátum szerint, év /ÉÉ/- hónap /HH/- nap /NN/ formátumban.

ÉÉ HH NN %2 ÉÉ HH NN FISCAL

- vagy napi jelentés száma szerint.

N %2 N FISCAL

Megjegyzés) E jelentés csak nyitott nap esetén (20. oldal), vagy blokkolt állapotban hajtható végre.

ALT CASH KFT. PÉNZTÁRGÉPCENTRUM BUDAPEST 1146 THÖKÖLY ÚT 53. ADÓSZÁM: 11111111-1-11 ADÓMEMÓRIA ADATAI	
ADÓMEMÓRIA AZONOSÍTÓ: 999999999	
DÁTUM: 2005.09.19 14:18 ELLENŐRZŐSZÁM:720A	
2005.09.19	0001
2005.09.20	0004
2005.09.19	
A- 5.00%	
B-15.00%	
C-25.00%	
D-AJT	
E-TAM	
ZÁRÁSOK SZÁMA:	1
2005.09.19	
A- 5.00%	0
B-15.00%	0
C-25.00%	0
D-AJT	0
E-TAM	0
NAPI FORG.ÖSSZ	0
GT:	0
ZÁRÁSOK SZÁMA:	2
2005.09.19	
A- 5.00%	100
B-15.00%	100
C-25.00%	100
D-AJT	100
E-TAM	100
NAPI FORG.ÖSSZ	500
GT:	500
RAM TÖRLÉSEK SZÁMA:	
001. 2005.09.19 14:30	
ELLENŐRZŐSZÁM:720A	
ZÁRÁSOK SZÁMA:	3
2005.09.20	
A- 5.00%	200
B-15.00%	200
C-25.00%	200
D-AJT	200
E-TAM	200
NAPI FORG.ÖSSZ	1000
GT:	1500
2005.09.19	
A- 5.00%	300
B-15.00%	300
C-25.00%	300
D-AJT	300
E-TAM	300
IDŐSZ. RÉSZÖSSZ.	1500
2005.09.20	
A- 5.00%	
B-15.00%	
C-20.00%	
D-AJT	
E-TAM	
ZÁRÁSOK SZÁMA:	4
2005.09.20	
A- 5.00%	300
B-15.00%	300
C-20.00%	300
D-AJT	300
E-TAM	300
NAPI FORG.ÖSSZ	1500
GT:	3000
A- 5.00%	300
B-15.00%	300
C-20.00%	300
D-AJT	300
E-TAM	300
IDŐSZ. RÉSZÖSSZ.	1500
IDŐSZAK ÖSSZ.	3000
GT:	3000
ZÁRÁSOK SZÁMA:	4
RAM TÖRLÉSEK SZÁMA:	1
ELLENŐRZŐSZÁM:720A	
2005.09.21 14:32	
999999999	

ÁFA változás.
(ha volt)
A változás előtti forgalom
összegzése és az új ÁFA
értékek

A rögzített összes forgalom (GT),
zárás és RAM törlés.
A pénztárgép program ellenőrző
száma. Kiolvasási időpont és APEH
azonosító szám

Napi X Jelentés

1. Fordítsa a kulcsot **X** állásba.
2. Nyomja meg a numerikus billentyűzeten az **5**-ös billentyűt, majd a **KP. FIZET** billentyűt.



3. Nyomja meg a **FISCAL** billentyűt a jelentés elkészítéséhez.

Megjegyzés: E jelentés csak nyitott nap esetén hajtható végre. (20. oldal)

Napi Zárás („Napi Forgalmi Jelentés”)

A zárás tartalma az APEH által előírt elvárásoknak megfelel.

1. Fordítsa a kulcsot **Z** állásba.
2. Nyomja meg a billentyűzeten az **5**-ös (szürke) számbillentyűt, majd a **KP. FIZET** billentyűt.



3. Nyomja meg a **FISCAL** billentyűt a jelentés elkészítéséhez.


Megjegyzés: E jelentés csak nyitott nap esetén hajtható végre.
(Napnyitás: 20. oldal)

```

=====
                ALT CASH KFT.
                PÉNZTÁRGÉPCENTRUM
                BUDAPEST 1146
                THÖKÖLY ÚT 53.
                ADÓSZÁM: 11111111-1-11
                -----
                NAPI FORGALMI JELENTÉS
                -----
                ZÁRÁS SORSZÁMA          0004
                -----
                A- 5.00%                300
                B-15.00%               300
                C-20.00%               300
                D-AJT                   300
                E-TAM                   300
                NAPI FORGALOM          1500
                -----
                FELÁR ÖSSZ.              0
                SZTORNÓ ÖSSZ.           0
                ENGEDMÉNY ÖSSZ.         0
                VISSZARU ÖSSZ.          0
                -----
                NYUGTÁK SZÁMA:           1
                EGYSZERŰSÍTETT
                SZÁMLÁK SZÁMA:          0
                NYUGTÁK ÉS
                EGYSZERŰSÍTETT
                SZÁMLÁK SZÁMA ÖSSZ.:    1
                MEGSZAKÍTÁSOK SZÁMA    0
                -----
                GT:                       3000
                -----
                RAM TÖRLÉSEK SZÁMA:      1
                2005.09.20 14:32
                AP 999999999
  
```

Az ÁFA körönkénti
bruttó napi forgalom
és ezek összege.

Felárak, sztornók,
engedmények, visszáruk
bruttó összegei.

Az összes kiadott  jelet tartalmazó NYUGTÁK darabszáma.
Az egyszerűsített számlák száma mindig „0”.
A kiadott nyugták és számlák összege
(megegyezik a nyugták számával).

A „MEGSZAKÍT” billentyűvel megszakított, és papírkifogyás vagy
áramszünet miatt megszakadt
(majd automatikusan újrainyomtatott) NYUGTÁK darabszáma.

A napi forgalom összegével növelt,
összes bruttó forgalom (GT).
Az összes RAM törlés darabszáma.
A zárás időpontja és az APEH azonosító szám.

Kezelői útmutató

Funkcióbillentyűk leírása

Az alábbi táblázatban (betűrend szerinti sorrendben) szereplő egyes billentyűk nem elérhetők az alapértelmezés szerinti billentyűzeten. Szükség esetén kérje szervizpartnerre segítségét az esetleges billentyűfunkció hozzárendelés megváltoztatására.

Billentyű felirata (neve)	Leírás
% billentyűk 1-5	Ötféle % billentyű programozható a billentyűzetre, melyek mindegyike előre definiálható, speciális funkcióval rendelkezhet, mint például tétel- vagy részösszeg engedmény (%-os, illetve összegszerű), vagy tétel- és részösszeg felár (mind %-os, mind összegszerű). A %-os és összegszerű engedmény/felár közvetlenül is bevihető, vagy előre programozható. (pl. kupon elfogadására).
+ , * , - , =	Számológép üzemmódban használatos billentyűk (összeadás, szorzás, kivonás, egyenlő).
€	Alapértelmezésként az Euró, Forintra váltására szolgál a váltási arány beállítása után. Lásd a „Programozások” c. részt. Igény esetén további három valuta helyezhető el a billentyűzeten. Az alapértelmezett valuta nevek, melyek megváltoztathatók, a következők: EUR; USD; GBP; CHF
00, 0-9, Tizedespont	Numerikus adatok bevitelére szolgáló billentyűk REG, X, Z, vagy P kulcsállásban. A tizedespont billentyű törtrészek, vagy mért mértékegységek szorzására használatos (tizedest is tartalmazó, százalékos engedmény/felár esetében is). Ne használja árucikk bevitelekor, annak összegének megadásakor.
ÁRSZINT (1-3)	Az ÁRSZINT billentyű (k) az értékesítésre kerülő árucikk árát módosítja a szintnek megfelelően. Például, egy üdítő különböző kiszereelésben kerülhet értékesítésre e gomb használatával amellet, hogy csak egyszer szerepel az árucikk adatbázisban, annak megfelelően, hogy kicsi- (árszintcsökkentés), közepes- (aktuális árszint), vagy nagy (árszint növelése) kiszereelésben kerül-e értékesítésre. Az árszintmódosítás vonatkozhat tételre és egész eladásra is, ez utóbbi például alkalmazható pizzériákban extra feltétes pizza rendelésekor.
ÁRUCIKK	Az ÁRUCIKK billentyű az árucikk (PLU) adatbázisból, azonosítószám szerinti értékesítésre ad lehetőséget. A ÁRUCIKK (PLU), attól függetlenül, hogy előre definiált, vagy nyitott árral rendelkezik-e, az adatbázisba beprogramozott kell, hogy legyen.

ER-420M Felhasználói kézikönyv

ASZTAL #	Rögzíti egy asztal számát a bizonylaton (konyhai és nyugta nyomtatón).
ÁTVITEL	Ez a funkció AUTÓS típusú kiszolgálás esetén használatos, valamint egy nyitott belég kiszolgálása esetén is megjelenik a bizonylaton.
AZONNALI SZTORNÓ	Az utolsó árucikk bevitelének azonnali sztornózására szolgál, egy még nyitott nyugta esetében.
BELÉG #	A BELÉG # billentyű egy új, a kiszolgált termékeket részletező elismervény megnyitására alkalmas vendéglátó-ipari módban, asztal(ok)hoz rendelhetően. A manuálisan is megadható belég azonosítószáma fix hosszúságúra állítható be, egytől kilenc számjegyig. A gép automatikusan #1-el kezdő kiosztani ezek azonosítószámait. Nyitott, létező belég azonosítószámának begépelésével, majd a BELÉG # billentyű megnyomásával érhető el.
BELÉG NYOMT.	Vendég belég nyomtatására szolgál. Kinyomtatható a pénztárgép saját nyomtatóján, vagy külső nyomtatón (RS-232C porton) egyaránt. Beállítható a billentyű a belég automatikus kiszolgálására is.
CSEKK	Csekkben történő fizetésre használt. Véglegesíti az értékesítési tranzakciót (a KP. FIZET, ill. HITEL gombok eljárásainak megfelelően), elkészíti a nyugtát és kinyitja a fiókot. Visszajáró megadása a HITEL gomb használatánál leirtakkal megegyezően lehetséges.
EGYSZ. SZÁMLA	Egyszerűsített számla külső nyomtatására definiálható billentyű. A funkcióbillentyű programozásával egyidejűleg a port is felprogramozandó, valamint a kezdő számlaszámot is be kell állítani.
ELADÓ	A pénztárgépen értékesítés az eladó bejelentkezéséig nem folytatható. Minden eladó bejelentkezhet direkt módon, vagy saját titkos kódot használva. 15 eladói gyűjtő göngyöli az egyes pénztárosok forgalmát a bejelentkezéseknek megfelelően. Eladó változtatása tranzakció végrehajtása közben nem megengedett. Az eladó kijelentkezésekor a kijelzőn a „CLOSED” üzenet jelenik meg, új eladó bejelentkezéséig a gép lezárt állapotban marad. Új eladó belépését megelőzően a korábbi eladónak ki kell lépnie.
ÉTKEZÉS AUTÓS ELVITEL	Részösszeg funkcióval rendelkező billentyűk, melyek azon területeken használatosak, ahol a forgalom elkülönítése szükséges a módozatoknak megfelelően, egy adott éttermen belüli-, elvitelés-, illetve „McDrive” típusú kiszolgálási mód esetén. A módok közötti megosztott értékesítés nem lehetséges. A BELÉG# gomb használata szükséges működéséhez.
FIÓKNYITÁS	Az értékesítési adatokhoz nem hozzáadott értéként („KIEGÉSZÍTŐ#”) szereplő 9 jegyű kiegészítő szám (pl. gyári szám ilyen ért. módban) bevitelére és kinyomtatására szolgál (mind a nyugtán, mind a kontroll szalagon). A bevitt adat nem adódik hozzá az értékesítési adatokhoz. Ezen túlmenően, a fiók kinyitására is használható. A műveletről bizonylat készül.
FISCAL	Üzembe helyezés-, programozás-, napnyitás-, zárás-, adómemória lekérdezéskor használt billentyű.
HITEL (1-8)	Terheléses (hitel {például előre fizetett átutalásos számla igazolt kiegyenlítése esetére}, hitelkártya) módban történő fizetetés kezelésére szolgáló billentyűk, funkciói, a végrehajtott eljárás e fizetési módok alkalmazása esetén megegyezik a KP. FIZET billentyű lenyomásának hatásával. A fióknyitás csak a teljes nyugtaösszeg fizetése esetén lehetséges. A visszajáróként megadott összeg a fiókban lévő készpénzállományból is levonásra kerül.
KISZOLGÁL	A BELÉG billentyűvel megnyitott, továbbra is nyitva tartandó bizonylatok átmeneti lezárására szolgál.

KP. FIZET	Kiszámítja az értékesítés bruttó összegét (összesít), lezárja az adott tranzakciót és kinyitja a fiókot. A visszajáró kalkulációja a gomb megnyomását megelőzően az átadott összeg bevitelével történik. A fiók csak akkor kerül kinyitásra, ha a fizetett összeg egyenlő, vagy nagyobb a fizetendő összegnél. Ez utóbbi esetben, ha az előzőekben leírtak szerint bevittük az átadott összeget is, akkor a billentyű lenyomásával a kijelzőn és a bizonylaton egyaránt megjelenik a visszajáró összeg.
MAKRO 1-10	Maximum 50, egymást követő billentyűleütés tárolására alkalmas, előre definiált Makro szekvencia futtatására szolgál. Jól használható például olyan helyen, ahol jellemzően azonos (vagy azonos árú) termékekből és általában egyet vásárolnak, így egy Makro funkcióra felprogramozhatjuk „100 Ft + termékkód + ÁRUCIKK + KP. FIZET” szekvenciát.
MEGSZAKÍT	Megszakítja az éppen folyamatban lévő programozási műveletet, illetve a nyugtát a fizetést (KP. FIZET; CSEKK; HITEL) megelőzően. Ha a fizetésre szolgáló billentyűk valamelyike leütésre került, ez a billentyű már nem használható. A MEGSZAKÍTÁS gomb megnyomása (fentiek figyelembe vételével) visszaállítja a megfelelő számlálókat és gyűjtőket a megszakított tranzakció addig bevitt adatai szerint.
MÉRLEG	Árucikk súlyának megadására szolgál. Abban az esetben, ha a pénztárgéphez csatlakoztatva mérleg működik, a mért súly automatikusan megjelenik a kijelzőn, ekkor a ÁRUCIKK (PLU) megadásával érhetjük el az egységárral való beszorzást és kapjuk meg a termék értékét. Ha nincs mérleg csatlakoztatva, akkor a súlyt manuális bevittel szükséges megadni (a tizedespont használatával). Az egyes ÁRUCIKK (PLU) (árutörzs) adatai beállíthatók úgy, hogy ez a bevétel kötelező legyen.
MÓDOS. 1-5	A Módosító billentyű a megnyomását követően eladott árucikkre (ÁRUCIKK (PLU)) gyakorol módosító hatást, értékének megfelelően megváltoztatja az ÁRUCIKK (PLU) kódszámát, vagy a Módosító billentyűhöz definiált szöveget hozzáadva a megjelenítéskor.
NYUGTA TOVÁBB	A nyugta papírszalagjának továbbítására szolgáló billentyű, megnyomása esetén egy sort emel, vagy nyomva tartása esetén folyamatosan továbbítja a papírt, amíg a billentyűt lenyomva tartják.
PÉNZ BE 1-3	A PÉNZ BE (R/A) billentyű a fiók készpénz, vagy egyéb fizetőeszköz fiók fizetőeszköz-állományába vételére szolgál. Növeli a „Kp. fiókban” értéket. Nyugtakészítés (eladás folyamata alatt) közben ez a billentyű nem használható!
PÉNZ KI 1-3	A PÉNZ KI (P/O) billentyű a fiók készpénzállományából történő kifizetés kezelésére szolgál, melynek összege a „készpénz a fiókban” számlalóából levonásra kerül. Nyugtakészítés (eladás folyamata alatt) közben ez a billentyű nem használható!
RÉSZÖSSZEG	Megjeleníti a kijelzőn az addigi, nyitott nyugtán belüli tételek részösszegét. Valutakonverzió, engedmény/felár esetén szükségszerűen megnyomandó az adott funkció kiválasztását megelőzően.
SELEJT	Az árucikk adatbázisban tárolt készletek csökkentésére szolgáló billentyű, melynek megnyomását követően kiválaszthatjuk a leselejtezendő árucikket, megadjuk a mennyiségét, majd a SELEJT gomb újbóli megnyomásával véglegesítjük a tranzakciót. Értékesítés közbeni végrehajtása nem lehetséges.

SZORZÁS	Több egyidejűleg értékesített árucikk mennyiségének megadására, valamint a ÁRUCIKK (PLU) vonatkozásában az ár felosztására szolgál, mint például egy gyűjtőcsomagolásos termék egy részmennyiségének értékesítése
SZTORNÓ	A nyitott nyugtán belül, egy korábban bevitt tétel (RÉSZÖSSZEG gomb megnyomását követően) utólagos sztornozására szolgáló billentyű. A tétel és a forgalmi gyűjtőket egyaránt korrigálja a rögzített adatoknak megfelelően. Azonnali sztornóra (nyitott nyugtán belüli, utolsó tétel törlésére) használja az AZONNALI SZTORNÓ billentyűt. Az adóügyi jelentés a sztornoktat típusuknak megfelelően, külön jeleníti meg.
TÁRA	Göngyöleg súlyát tárálja. Mérleg használata esetén 5 előre programozható göngyöleg-súly állítható be. Egy speciális árucikk értékesítése esetén a mért súlyból levonja az előre definiált göngyöleg súlyát és ennek megfelelően árazza be a terméket. Kézi megadása is lehetséges, például az 5-ös számú tára billentyű manuális megadásra programozása esetén úgy, hogy megadjuk a súlyt, majd megnyomjuk a TÁRA 5 billentyűt.
TÖRLÉS	Hibaüzenet, vagy a numerikus billentyűzeten tévesen beütött adat törlésére szolgál. Szintén alkalmazható a SZORZÁS téves bevitele esetén, mielőtt az még kinyomtatásra kerülne. A hiba helyzet törlésére is alkalmas.
VALUTA 1- 4	Valutaváltás funkció, mely a RÉSZÖSSZEG gomb leütését követően hajtható végre, előre programozott valutá(k)ra történő konverziót hajt végre és jelenít meg, szintén előre programozott váltási arányokat használva. Ezt követően tudjuk megadni az átadott összeget és lefizettetni a tranzakciót. A visszajárót a pénztárgép mindig a hazai valutában (Ft-ban) számolja. A különböző valutanemekben történő fizetést a pénztárgép külön gyűjti, de nem adja hozzá a „készpénz a fiókban” gyűjtő tartalmába.
VENDÉG #	Rögzíti egy Vendég számát a bizonylaton (konyhai és nyugta nyomtatón).
VEVŐAZONOSÍTÓ	Kártyás, vagy kézi vevőazonosításra szolgál. PC használata szükséges! A vevőazonosító billentyű az eladás folyamán bármikor használható a vevő azonosításra. Az azonosított vevő nevének első 16 karaktere (betűje) a pénztáros kijelzőn megjelenik. Nem azonosítható vevő esetén a „ HIBÁS VEVŐSZÁM ” szöveg jelenik meg. A vevőazonosító billentyű beállítható, hogy minden eladáskor (a nyugta megkezdésekor) kötelező legyen a használata.
VISSZÁRU	Termék visszavétel rögzítésére szolgál. Használata nyitott nyugta esetén lehetséges. Visszavételezni csak olyan terméket lehet, melynek ÁFA csoportjában a nyugtán belül értékesítés történt és a visszavételezési érték nem nagyobb vásárolt értéknél. A visszáru billentyű használata után tétel eladás a nyugta lezárásáig nem lehetséges. A napi forgalmi jelentésben a visszavételezések összege megjelenik.

Eladói Bejelentkezés/Kijelentkezés

A pénztárgép beállításától függően eladói bejelentkezés lehet szükségszerű minden egyes tranzakció végrehajtását megelőzően, vagy csupán a műszak kezdetekor. Ez utóbbi beállítás esetén az aktuális eladó mindig ki kell, hogy jelentkezzen, mielőtt egy másik eladó bejelentkezése megtörténik. Kódhoz rendelt bejelentkezés szerviz általi programozása szükséges.

Beállításához, illetve a lehetőségekről való tájékoztatás végett kérje szervizpartnerre segítségét!

Két módja lehetséges az eladó bejelentkezésének:

Közvetlen bejelentkezés

Az első az úgynevezett direkt bejelentkezés, amikor lenyomjuk az ELADÓ billentyűt (ez az alapértelmezett bejelentkezési eljárás).



Kódolt bejelentkezés

A második a kódszámmal történő bejelentkezés. A bejelentkezéshez adja meg bejelentkezési kódját (azonosítót), majd nyomja meg az ELADÓ billentyűt.



Eladói kód (max. 7 számjegy)

Kijelentkezés

Az aktív eladó, mindkét esetben a 0 (nulla), majd az ELADÓ billentyű megnyomásával tud kijelentkezni.



Számológép funkció

Az ER-420F pénztárgép számológép funkcióval is rendelkezik.

1. Fordítsa az üzemmód kapcsolót REG állásba.
2. Nyomja meg a 0, majd a FISCAL billentyűt.



Használja a számológépet. (Billentyűzet kiosztást lásd: „billentyűzet” fejezet, 11. oldalon)

+ (összeadás)	% 1
- (kivonás)	% 2
* (szorzás)	FISCAL
= (egyenlő)	KP. FIZET

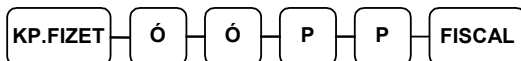
3. A számológép üzemmód bezárásához, nyomja meg a TÖRLÉS billentyűt.



Napnyitás

Az első értékesítést megelőzően el kell végezni a nap nyitását és egy „Napnyitás” bizonylat nyomtatása szükséges. Végrehajtható, ha megelőzően teljes RAM-törlés, vagy „Napi forgalmi jelentés” készült.

1. Fordítsa a kulcsot REG állásba.
2. A „Napnyitás” bizonylat nyomtatásához nyomja meg a KP. FIZET billentyűt, és ellenőrizze az aktuális időbeállítást a kijelzőn. Ha az óra/perc adatai nem megfelelőek, üsse be a helyes értéket (ÓÓ:PP formátumban) és üsse le a FISCAL billentyűt, vagy helyes adatok esetén az óraállítás nélkül nyomja meg a FISCAL billentyűt.



vagy



```

=====
ADÓSZÁM: 12345678-1-12
NEM ADÓÜGYI BIZONYLAT
-----
NAPNYITÁS
NEM ADÓÜ.BIZ.SZ.: 000006
2005/12/15          12:03
ELADÓ 1             00000
NEM ADÓÜGYI BIZONYLAT
  
```

Az utolsó napi zárás időpontjánál (dátum, óra, perc) korábbi időponttal nem lehetséges a napot megnyitni!

Árucikkek értékesítése

Minden értékesítés, mely az Ön ER-420F pénztárgépén végrehajtásra kerül, nyitott-, vagy előreprogramozott árutörzs (ÁRUCIKK (PLU)) adatbázis alapján, vagy GYŰJTŐ-höz rendeltén történhet. A nyugta lezárása KP.FIZET, CSEKK, vagy a HITEL billentyűkkel történik. Előreprogramozott Gyűjtő billentyűk találhatók a billentyűzeten a nem adatbázis alapú értékesítés kezelésére. (a használó igényeinek megfelelően bővíthető, alapértelmezésben 12 darab). Az esetben, ha az elérhető gyűjtő billentyűknél több árucikk kezelése szükséges, a pénztárgép memóriájába árucikk-kódok rögzítése lehetséges (adatbázis alapú értékesítés). Az árucikk kód maximum 14 számból állhat. Ekkor az árucikk kód beütésével, majd a billentyűzeten elhelyezkedő ÁRUCIKK gomb megnyomásával, vagy vonalkód olvasó használatával tudunk további cikkeket értékesíteni. Az értékesítéshez személyi számítógépen tárolt árucikk adatbázis is használható, a pénztárgép megfelelő beállítása után (7300 darabot meghaladó árucikk szám esetén, ez a működés a legmegfelelőbb). A vonalkód olvasóval azonosítható kód max. 14 számjegyű lehet (EAN 8; EAN13; CODE128), amely beágyazott árucikk súly- és árinformációkat is tartalmazhat.

Beállításához, illetve a lehetőségekről való tájékoztatás végett kérje szervizpartnere segítségét!

Eladás nyitott gyűjtőbe

1. Rögzítse az összeget a szürke színű számbillentyűzeten. Például: 299.- Ft



2. Nyomja meg a megfelelő GYŰJTŐ billentyűt. Például GYŰJTŐ1:



=====	
ADÓSZÁM:	12345678-1-12

NYUGTA	
GYŰJTŐ1	299 A
ÖSSZESEN:	299 Ft
KP.FIZET:	299
NYUGTA SORSZÁM:	000002
2005/12/15	12:03
ELADÓ 1	00000
P9999999999	

Eladás gyűjtőbe, előreprogramozott árral

Az előre programozott GYŰJTŐ billentyű használatával az előre beállított értéken értékesítheti terméket.

Beállításához, illetve a lehetőségekről való tájékoztatás végett kérje szervizpartnere segítségét!

1. Nyomja meg a megfelelő, programozott GYŰJTŐ billentyűt.

Példa: nyomja meg a GYŰJTŐ5 billentyűt:



=====	
ADÓSZÁM:	12345678-1-12

NYUGTA	
GYŰJTŐ5	299 A
ÖSSZESEN:	299 Ft
KP. FIZET	299
NYUGTA SORSZÁM:	00003
2005/12/15	12:08
ELADÓ 1	00000
P9999999999	

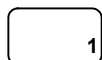
Több darab termék értékesítése nyitott GYŰJTŐ-be

Nyitott, vagy előprogramozott GYŰJTŐ billentyűvel az értékesítés a kívánt alkalommal megismételhető, ugyanazon GYŰJTŐ gomb egymás után többszöri megnyomásával.

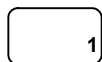
Adja meg az árucikk értékét:



1. Nyomja le a kiválasztott gyűjtőt:
(Pl.: GYŰJTŐ1)



2. Ugyanezen cikk (megegyező áron) megismételt értékesítéséhez nyomja meg még egyszer a GYŰJTŐ1 billentyűt:



A kijelzőn megjelenik a gyűjtőre vonatkozó ismétlések száma (a példa esetében 2).

=====

ADÓSZÁM: 12345678-1-12

NYUGTA

GYŰJTŐ1	299 A
GYŰJTŐ1	299 A
ÖSSZESEN:	598 Ft
KP. FIZET	598
NYUGTA SORSZÁM:	00003
2005/12/15	12:08
ELADÓ 1	00000
AP999999999	

Több darab termék értékesítése nyitott GYŰJTŐ-be (SZORZÁS)

Az esetben, ha több egységet is értékesítünk ugyanazon termékből a SZORZÁS billentyű használatával, definiálhatjuk a kívánt mennyiséget. Először vigyük be az értékesítendő mennyiséget (0.001-től 999.999-ig), majd nyomjuk meg a SZORZÁS billentyűt. Ez a mód egyaránt használható nyitott- és előre programozott ÁRUCIKK (PLU) esetében is.

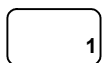
1. Űsse be a vásárolt cikk darabszámát és nyomja meg a SZORZÁS billentyűt.
Például: 4 darab termék értékesítése esetén Űsse le a szürke színű számbillentyűzeten a 4-es billentyűt, majd nyomja meg a SZORZÁS billentyűt:



2. Adja meg az árucikk egységárát.
Legyen az árucikk egységára 199 Ft:



3. Nyomja meg a GYŰJTŐ1 billentyűt:



=====

ADÓSZÁM: 12345678-1-12

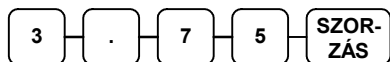
NYUGTA

4X	199
GYŰJTŐ1	796 A
ÖSSZESEN:	796 Ft
KÉSZPÉNZ	796
NYUGTA SORSZÁM:	000004
2005/12/15	12:15
ELADÓ 1	000000
AP999999999	

Törtrészes árucikk értékesítése GYÚJTÓ-be

Pl.: súly alapján történő értékesítése esetén lehetőség van töredék mennyiség bevitelére is a tizedespont és a SZORZÁS billentyű használatával.

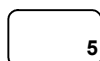
1. Üsse be a mennyiséget a tizedespont használatával, majd nyomja meg a SZORZÁS billentyűt az alábbi példa szerint, ahol a mennyiség 3.75 kg:



2. Vigye be az egységárat a szürke számbillentyűzet billentyűzet használatával (egységár: 99 Ft / kg):



3. Nyomja meg a megfelelő GYÚJTÓ billentyűt: (pl.: GYÚJTÓ5)



=====

ADÓSZÁM: 12345678-1-12

NYUGTA

GYÚJTÓ5
3.75x 99
371 E

ÖSSZESEN: 371 Ft

KP. FIZET 371

NYUGTA SORSZÁM: 000005

2005/12/15 12:18

ELADÓ 1 00000

Ⓐ999999999

Osztott áras értékesítés (Gyűjtő/ÁRUCIKK (PLU))

Ha csomagban értesített áru esetén (pl. 3 db-os Túró Rudi csomag, amelynek ára 100 Ft) árának felosztásával kívánunk értékesíteni, akkor annak menete az alábbiak szerint történik: vigyük be a mennyiséget, majd a csomagban foglalt darabszámot

1. Vigyük be a vásárolt darabszámot. pl.: 2 és nyomjuk meg a SZORZÁS billentyűt:



2. Vigyük be a termékcsomag kiszérelés szerinti darabszámát, pl.:3, majd nyomjuk meg ismét a SZORZÁS billentyűt:



3. Vigyük be a termékcsomagra vonatkozó egységárat, jelen esetben a 100 Ft-ot:



4. Nyomja meg pl.: a GYÚJTÓ3 billentyűt,



(vagy adja meg az ÁRUCIKK (PLU) kódját, majd nyomja meg az ÁRUCIKK billentyűt)

=====

ADÓSZÁM: 12345678-1-12

NYUGTA

GYÚJTÓ3
2/3x 100
67 C

ÖSSZESEN: 67 Ft

KP.FIZET 67

NYUGTA SORSZÁM: 000006

2005/12/15 12:27

ELADÓ1 000000

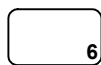
Ⓐ999999999

Egytételes értékesítés

Az egytételes értékesítés egy adott árucikk eladása a nyugta egyidejű lezárásával. Ez egy előreprogramozott, domináns értékesítésű árucikknek (pl. kávé, Fagyi-blokk, menetjegy egy BKV irodában, stb.) a gyors kiszolgálására alkalmazható egy hozzárendelt GYŰJTŐ gomb megnyomásával, vagy az árucikk kódjának beütésével és az ÁRUCIKK gomb megnyomásával. Ebben az esetben a KP.FIZET billentyű lenyomása nélkül a nyugta lezárásra (kibocsátásra) kerül.

Beállításához kérje szervizpartnere segítségét!

1. Nyomja meg az előre beállított GYŰJTŐ billentyűt.
Példa: nyomja meg GYŰJTŐ6 billentyűt:



A nyugta lezárása a KP. FIZET billentyű lenyomása nélkül megtörténik.
Árucikk(PLU) is beállítható egytételes működésre.

=====

ADÓSZÁM : 12345678-1-12

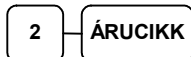
NYUGTA

GYŰJTŐ6	129 C
ÖSSZESEN:	129 Ft
KP.FIZET	129
NYUGTA SORSZÁM:	000007
2005/12/15	12:30
ELADÓ1	000000
♠999999999	

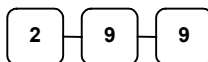
Nyitott áras ÁRUCIKK (PLU) értékesítése

Ha egy ÁRUCIKK (PLU)-t előre rögzített ár nélkül (szabadárasan) kívánunk eladni, akkor az adott ÁRUCIKK (PLU) nyitott ÁRUCIKK -ként viselkedik, tehát a hozzá tartozó árat kézzel kell rögzíteni.

1. Vigye be az ÁRUCIKK (PLU) azonosítóját, majd nyomja meg az ÁRUCIKK billentyűt.



2. A készülék várakozik az ár megadására:
Üsse be a termék árát:



3. Ismét nyomja meg az ÁRUCIKK billentyűt.



=====

ADÓSZÁM : 12345678-1-12

NYUGTA

PLU2	299 B
ÖSSZESEN:	299 Ft
KP. FIZET:	299
NYUGTA SORSZÁM:	000008
2005/12/15	12:32
ELADÓ 1	00000
♠999999999	

Előprogramozott áru ÁRUCIKK (PLU) értékesítése

- Adja meg a ÁRUCIKK (PLU) azonosítóját és nyomja meg az ÁRUCIKK billentyűt.

1 — ÁRUCIKK

Lehetőség van az előreprogramozott ártól eltérni. Ekkor az ÁRUCIKK (PLU)-t 1 db-os szorzóval kell értékesíteni. Ez a ÁRUCIKK (PLU) programozásakor engedélyezhető, illetve tiltható.

- Üsse be az 1 (db) szorzót, majd a ÁRUCIKK (PLU) azonosítóját:

1 — SZORZÁS — 1 — ÁRUCIKK

- A készülék várakozik az ár megadásra:

2 — 9 — 9 — ÁRUCIKK

=====

ADÓSZÁM : 12345678-1-12

NYUGTA

PLU1 299 B
ÖSSZESEN: 299 Ft
 KP. FIZET: 299
 NYUGTA SORSZÁM: 000009
 2005/12/15 12:47
 ELADÓ 1 00000
 P999999999

Többegységnyi, azonos ÁRUCIKK (PLU) értékesítése (SZORZÁS)

Az esetben, ha több egységet is értékesítünk ugyanazon termékből a SZORZÁS billentyű használatával, definiálhatjuk a kívánt mennyiséget. Először vigyük be az értékesítendő mennyiséget (1-től 999.999-ig), majd nyomjuk meg a SZORZÁS billentyűt. Ez a mód egyaránt használható nyitott- és előre programozott ÁRUCIKK (PLU) esetében is.

- Üsse be a vásárolt cikk darabszámát és nyomja meg a SZORZÁS billentyűt. Például: 4 darab termék értékesítése esetén üsse le a szürke színű számbillentyűzeten a 4-es billentyűt, majd nyomja meg a SZORZÁS billentyűt:

4 — SZORZÁS

- Nyomja meg a ÁRUCIKK billentyűt:

ÁRUCIKK

=====

ADÓSZÁM : 12345678-1-12

NYUGTA

4X 199
 PLU1 796 A
ÖSSZESEN: 796 Ft
 KÉSZPÉNZ 796
 NYUGTA SORSZÁM: 000004
 2005/12/15 12:15
 ELADÓ 1 000000
 P999999999

Tötrészes ÁRUCIKK (PLU) értékesítése

Ha súly (vagy más mértékegység, pl. centiméter, deciliter, stb.) szerint értékesít egy terméket (ÁRUCIKK (PLU)-t), akkor a töredékmennyiség bevitelével és a SZORZÁS billentyű használatával teheti ezt meg az alábbi példa szerint.

- Először adja meg a numerikus billentyűk használatával (a tizedespontot is beleértve) a mennyiséget, majd nyomja meg a SZORZÁS billentyűt. Példa: 3.75 kg termék értékesítése:

3 . 7 5 SZORZÁS

- Adja meg a ÁRUCIKK (PLU) azonosítószámát és nyomja meg az ÁRUCIKK billentyűt:

3 ÁRUCIKK

=====	
ADÓSZÁM :	12345678-1-12

NYUGTA	
PLU3	
3.750x	299
	1121 C
ÖSSZESEN:	1121 Ft
KP. FIZET:	1121
NYUGTA SORSZÁM:	000010
2005/12/15	12:53
ELADÓ 1	00000
P999999999	

Osztott áras, előreprogramozott ÁRUCIKK (PLU)-s értékesítés

Az esetben, ha egy gyűjtőcsomagolásos termék (pl. 3 darabos egységcsomag kiszerezésű Túró Rudi) 299 Ft, bevihető a vásárolt mennyiség (pl. 2 darabot veszünk csak belőle, nem mind a 3-at) a pénztárgép, pedig kiszámítja a vásárolt egységre vonatkozó árat.

- Adja meg a vásárolt mennyiséget és nyomja meg a SZORZÁS billentyűt:

2 SZORZÁS

- Adja meg a gyűjtőcsomagolásban foglalt darabszámát a terméknek és nyomja meg a SZORZÁS billentyűt

3 SZORZÁS

- Adja meg az ÁRUCIKK (PLU) azonosítószámát (legyen ez a 88-as azonosító számú termék) és nyomja meg az ÁRUCIKK billentyűt:

8 8 ÁRUCIKK

=====	
ADÓSZÁM :	12345678-1-12

NYUGTA	
PLU88	
2/3x	299
	199 C
ÖSSZESEN:	199 Ft
KP. FIZET:	199
NYUGTA SORSZÁM:	000011
2005/12/15	13:03
ELADÓ 1	00000
P999999999	

Módosító billentyű

Ez a gomb a megnyomását követően értékesítésre kerülő árucikk (PLU)-ra lesz módosító hatással, mégpedig úgy, hogy a billentyűhöz programozott értékkel „eltolja” a cikk azonosítószámát (kódját, vonalkódját), így ténylegesen egy, a pénztárgépben más azonosítószámmal rögzített termék kerül értékesítésre, mint például a terméken szereplő vonalkód.

Módosítás lehet:

- Változatlan, vagyis ugyanazon módosító tényező marad érvényben egészen addig, míg más Módosító gomb kiválasztásra nem kerül,
- Árucikkenként alkalmazott kódváltozás, mint például nagy-, közepes-, vagy kis adag üdítő eladása. A tétel eladása után visszaáll alapállapotba.
- Nyugtánként alkalmazott kódváltozás. A nyugta lezárása után visszaáll alapállapotba.

Beállításához, illetve a használat lehetőségeiről kérje szervizpartnere segítségét!

„Árucikkenként alkalmazott kódváltozás” (másik ÁRUCIKK (PLU) kódot használó, eladás)

1. Adja meg a kívánt, előprogramozott termék kódját, majd az ÁRUCIKK billentyűt. Példánkban az 10-es ÁRUCIKK (PLU)-t, melynek beállított ára 200 Ft.

1 0 ÁRUCIKK

2. Nyomja meg a MOD 1 billentyűt. A "MOD1" felirat megjelenik a kijelzőn.

MOD
1

3. Válassza ki ismét ugyanazon ÁRUCIKK (PLU)-t. Példánkban a módosító tényező 1 lesz, mely hozzáadódik a 10-es ÁRUCIKK (PLU) kódjának első helyi értékéhez (az eredeti kód: 10), így az új ÁRUCIKK (PLU) kód 11 lesz.

1 0 ÁRUCIKK

=====	
ADÓSZÁM :	12345678-1-12

NYUGTA	
PLU10	200 A
PLU11	521 A
ÖSSZESEN:	721 Ft
KP.FIZET	871
NYUGTA SORSZÁM:	000007
2005/12/15	20:38
ELADÓ 1	0000
P999999999	

Árszint billentyű

Az Ön pénztárgépe három különböző árat képes nyilvántartani (minden GYŰJTŐHÖZ ÁRUCIKK (PLU)-hoz). Ha Ön a pénztárgép árszint lehetőségének használata mellett dönt, a szervizzel el kell végeztetni a memóriafoglalás újrafelosztását, valamint az új funkcióbillentyűket felprogramoztatni a billentyűzetre.

E funkció használata esetén ugyanazon árucikkhez (PLU) és gyűjtőhöz 3 különböző árszinten értékesíthető

(A normál árhoz képest akár 3-féle áron értékesíti ugyanazon terméket.

Pl.: szolgáltatást / terméket műszaktól-, napszaktól-, szezontól függően).

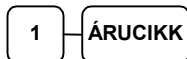
Az árszint billentyűk háromféle módon képesek működni:

- Változatlan, vagyis ugyanazon árszint marad érvényben más ÁRSZINT billentyű lenyomásáig. Például: 22 óra után magasabb áron történő értékesítés esetén.
- Árucikkenként alkalmazott árváltozás. Például több darab termék vásárlása esetén kedvezőbb ár használata. A tétel eladása után visszaáll alapállapotba.
- Nyugtánként alkalmazott árváltozás. A nyugta lezárása után áll vissza alapállapotba.

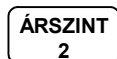
Beállításához, illetve a használat lehetőségeiről kérje szervizpartnerre segítségét!

„Árucikkenként alkalmazott árváltozás”

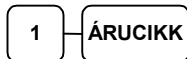
1. Adja meg az előprogramozott árucikk azonosítószámát és nyomja meg az ÁRUCIKK billentyűt. Legyen ez az 1-es kódszámú áru, amely 1000 Ft-os egységáru termékre lett programozva, az 1-es árszint szerint.



2. Nyomja meg az ÁRSZINT 2 billentyűt.



3. Adja meg ismét ugyanazon árucikk azonosítószámát, majd nyomja meg az ÁRUCIKK billentyűt. Példánkban az 1-es kódú áru értéke a 2. árszint szerint 1100 Ft.



4. Adjon el egyet a 2-es kódszámú árucikkből is, melynek 1. árszint szerinti ára 150 Ft.

Fentiek alkalmazhatóak GYŰJTŐ használata esetén is, ekkor a megfelelő GYŰJTŐ billentyűt kell csak használni, amely tartalmazza a többféle árat.

=====
ADÓSZÁM: 12345678-1-12

NYUGTA

PLU1	1000 A
PLU1	1100 A
PLU2	150 B
ÖSSZESEN:	2250 Ft
KP.FIZET	2250
NYUGTA SORSZÁM:	000007
2005/12/15	20:38
ELADÓ 1	0000
9999999999	

Selejt billentyű

A SELEJT billentyű a pénztárgépben rögzített árukészlet korrekcióját biztosítja. Használatával csökkenthető a darabszám, káló, sérülés vagy hibás termék miatt selejtezésre van szükség. Nyomja meg a SELEJT billentyűt a kívánt cikk megadását megelőzően, majd azt követően ismét nyomja meg a SELEJT billentyűt a véglegesítéshez. Nyitott nyugta közben ez a billentyű nem használható.

Beállításához, illetve a programozás lehetőségeivel kapcsolatban kérje szervizpartnerere segítségét!

1. Nyomja meg a SELEJT billentyűt. A "SELEJT" felirat megjelenik a kijelzőn.

SELEJT

2. Válassza ki a selejtezendő terméket.

1 — ÁRUCIKK

2 — ÁRUCIKK

3. Nyomja meg ismét a SELEJT billentyűt a selejtezés befejezéséhez:

SELEJT

```
=====
ADÓSZÁM : 12345678-1-12
-----
NEM ADÓÜGYI BIZONYLAT
*** SELEJT ***
PLU1                100 A
PLU2                150 B
ÉRTÉK              250
*** SELEJT ***
NEM ADÓÜ.BIZ.SZ.: 000007
2005/12/15         13:13
ELADÓ 1            00000
NEM ADÓÜGYI BIZONYLAT
```

A Százalék billentyűk működése

Ebben a pénztárgépben összesen öt % billentyű áll rendelkezésre. A %1 és %2 gombok az alapértelmezés szerinti billentyűkiosztáson megtalálhatóak, melyek tételre történő százalékos felár(%1) és engedmény(%2) számítására lettek gyárilag beállítva (lásd az első példát). A pénztárgép billentyűzetén az Ön elvárásainak megfelelően lehet, több és kevesebb % billentyű is. Minden % billentyű Ön által is egyedileg programozható %-ban és összegben megadott felár, engedmény számítására, tételre, vagy értékesítés részösszeg képzése után számítható összegére.

Ugyancsak lehetőség van előprogramozott értékek (összeg, vagy %) hozzárendelésére is. Ekkor elegendő a megfelelő % billentyűt lenyomni, és a beprogramozott érték megtörténik az árváltoztatás.

Engedmény illetve felár csak azonnal a művelet elvégzése után sztorizálható. Engedmény illetve felár számítás után, korábbi tétel már nem sztorizálható. Rontott nyugta esetén használja a „MEGSZAKÍTÁS” billentyűt!

A lehetséges beállítások használatából adunk néhány példát az alábbiakban.

A százalékos billentyűket „Z” kulcsállásban programozhatja nyitott nap esetén. (lásd a „Programozások c. fejezetet.)

Beállításához, illetve a programozás lehetőségeivel kapcsolatban kérje szervizpartnerere segítségét!

%-os engedmény és felár számítása tételre

Az alábbi példában az %1 és %2 billentyűk alapértelmezett működése látható:

- Rögzítse (adja el) az árucikket.
- Adja meg az engedmény mértékét:

1 0

- Nyomja meg a %2 billentyűt:

% 2

Az engedmény „ÖSSZEG” nyugta végösszegéből levonásra kerül.

- Rögzítsen másik árucikket.
- Adja meg a felár mértékét:

1 2 . 5 5

- Nyomja meg a %1 billentyűt

% 1

A felár „ÖSSZEG” a nyugta végösszegét növeli.

=====	
ADÓSZÁM:	12345678-1-12

NYUGTA	
GYŰJTŐ2	1000 B
ENGEDMÉNY	-10.000%
ÖSSZEG	-100
ENGEDMÉNY	-100 B
GYŰJTŐ3	200 C
FELÁR	12.550%
ÖSSZEG	25
FELÁR	25 B
ÖSSZESEN:	1125 Ft
KP. FIZET:	1125
NYUGTA SORSZÁM:	000012
2000/12/15	13:15
ELADÓ 1	00000
P999999999	

%-os engedmény és felár számítása részösszegre

- Rögzítse a kívánt árucikkeket.
- Nyomja meg a RÉSZÖSSZEG billentyűt:

RÉSZ-
ÖSSZEG

- Adja meg a százalékos felár mértékét.
Példánkban ez 15.123%

1 5 . 1 2 3

- Nyomja le a %3 billentyűt, amely programozása szerint a példában részösszegre számít %-os felárat

% 3

A felár „ÖSSZEG” a nyugta végösszegét növeli.

Részösszeg engedmény számítása fenti billentyű sorrenddel történik, a %3 billentyű engedményre történő átprogramozása után.

=====	
ADÓSZÁM:	12345678-1-12

NYUGTA	
GYŰJTŐ1	1000 A
GYŰJTŐ2	2000 B
GYŰJTŐ3	3000 C
GYŰJTŐ4	4000 D
GYŰJTŐ5	5000 E
RÉSZÖSSZEG	15000
R.Ö.FELÁR:	15.123%
ÖSSZEG:	2268
R.Ö.FELÁR:	151 A
R.Ö.FELÁR:	302 B
R.Ö.FELÁR:	454 C
R.Ö.FELÁR:	605 D
R.Ö.FELÁR:	756 E
ÖSSZESEN:	17268 Ft
KP. FIZET:	17268
NYUGTA SORSZÁM:	000014
2005/12/15	13:23
ELADÓ 1	00000
P999999999	

Azonnali sztornó és sztornó használata

AZONNALI SZTORNO (Utolsó értékesített cikk sztornózása)

Nyitott nyugta esetén még a RÉSZÖSSZEG gomb megnyomását megelőzően utoljára eladott árucikket, %-os vagy összegszerű engedmény illetve felár sztornózását végzi (törli) a tételek közül. Ha már megnyomtuk a RÉSZÖSSZEG billentyűt, ez a funkció nem használható, ez esetben a STORNO funkciót kell végrehajtanunk (lásd később).

1. Rögzítse a kiválasztott árucikket.
2. Ha téves beütés történt, vagy a Vevő más cikket választ, akkor nyomjuk meg az AZONNALI SZTORNO billentyűt, melynek hatására az utoljára rögzített árucikk automatikusan sztornózásra kerül

**AZONNALI
SZTORNO**

=====

ADÓSZÁM: 12345678-1-12

NYUGTA

GYÚJTÓ2	129 B
GYÚJTÓ1	229 A
SZTORNO	
GYÚJTÓ1	-229 A
ÖSSZESEN:	129 Ft
KP. FIZET:	129
NYUGTA SORSZÁM:	000015
2005/12/15	13:35
ELADÓ 1	00000
P9999999999	

SZTORNO (Korábban rögzített cikk sztornózása)

E funkció egy nyitott nyugtán belül korábban értékesített termék sztornózásának lehetőségét biztosítja.

1. Rögzítsük a termékeket.
2. Korábban rögzített cikk sztornózásához nyomja meg a SZTORNO billentyűt.

SZTORNO

3. Adja meg a termék árát, majd nyomja meg a cikkhez tartozó GYÚJTÓ billentyűt. ÁRUCIKK (PLU) alapú értékesítés esetén az árucikk kód bevitele, majd az ÁRUCIKK billentyű következnek. (nyitott ÁRUCIKK (PLU) esetén az árat is meg kell adni ezután, majd ismét lenyomni az ÁRUCIKK billentyűt)

1 2 9 GYÚJTÓ
2

4. vagy gyorskódos árucikk eladása esetén:

2 ÁRUCIKK

=====

ADÓSZÁM: 12345678-1-12

NYUGTA

GYÚJTÓ2	129 B
GYÚJTÓ1	229 A
SZTORNO	
GYÚJTÓ2	-129 B
ÖSSZESEN:	229 Ft
KP. FIZET:	229
NYUGTA SORSZÁM:	000016
2005/12/15	13:39
ELADÓ 1	00000
P9999999999	

Visszárú nyilvántartása

A VISSZÁRU gomb használatával Ön egy előzőleg értékesített terméket tud a pénztárgép használatával visszavételezni és a pénztárból való kiadásként elkönyvelni. Ez azonban csak levásárlás módon hajtható végre, ugyanis a visszárúzni kívánt termék árát ugyanazon ÁFA körbe tartozó termék(ek) árából lehet levonni. A visszárú értéke nem lehet nagyobb, mint a nyugtán belül gyűjtött, azonos ÁFA-körbe tartozó termékek összértéke. Ezért először rögzíteni kell az értékesített (csere-) terméket. A nyugta lezárása előtt a VISSZÁRU gomb lenyomása és az ár megadása szükséges, majd a GYŰJTŐ billentyű (ÁRUCIKK (PLU) esetében termékkód, majd ÁRUCIKK gomb) megnyomásával rögzítheti a visszavételezést. A visszárú billentyű lenyomását követően további értékesítés nem hajtható végre, a nyugtát le kell zárni.

Beállításához, illetve a programozás lehetőségeivel kapcsolatban kérje szervizpartnere segítségét!

- Rögzítse a terméke(ke)t, melyeket értékesíteni kíván. Legyen az árucikkek között a visszavételezett termékkel megegyező GYŰJTŐ-be tartozó, vagy ha árutörzs alapú az értékesítése, akkor ugyanazon termék.



- Nyomja meg a VISSZÁRU billentyűt, adja meg a termék árát, majd nyomja meg a GYŰJTŐ billentyűt.



=====

ADÓSZÁM: 12345678-1-12

NYUGTA

GYŰJTŐ2 20000 B
 VISSZÁRU
 GYŰJTŐ2 -1000 B
ÖSSZESEN: 19000 Ft
 KP. FIZET: 9000
 NYUGTA SORSZÁM: 000017
 2005/12/15 13:41
 ELADÓ 1 00000
 P999999999

Nyugta megszakítása

A MEGSZAKÍT billentyű használatával Ön leállíthatja az éppen folyamatban lévő tranzakciót, melynek hatására a tranzakció megkezdését megelőző állapot (gyűjtők, regiszterek, mutatók) kerül visszaállításra a pénztárgép programja által. A MEGSZAKÍT billentyű használata szükség esetén letiltható.

Beállításához, illetve a programozás lehetőségeivel kapcsolatban kérje szervizpartnere segítségét!

- Rögzítse a terméke(ke)t, melyeket értékesíteni kíván..
- Nyomja le a MEGSZAKÍT billentyűt.



=====

ADÓSZÁM: 12345678-1-12

NYUGTA

GYŰJTŐ1 229 A
 GYŰJTŐ2 50 B
 NYUGTA-MEGSZAKÍTÁS
ÖSSZESEN: 0 Ft
 NYUGTA SORSZÁM 000018
 2005/12/15 13:44
 ELADÓ 1 00000
 P999999999

Nem adóügyi funkciók

Fiók nyitás

A FIÓKNYITÁS gomb megnyomásával kinyitható a fiók akkor, ha még nincs megkezdett művelet.

A funkció letiltható, mely programozáshoz kérje szervizpartnere segítségét!

1. Nyomja meg az FIÓKNYITÁS billentyűt:

FIÓK-
NYITÁS

A fiók kinyitásra kerül és a tényt rögzítő, nem adóügyi bizonylat kerül kinyomtatásra

```
=====
ADÓSZÁM: 12345678-1-12
NEM ADÓÜGYI BIZONYLAT
-----
                NEM ELADÁS
NEM ADÓÜ.BIZ.SZ.: 000008
2005/12/15          13:50
ELADÓ 1             00000
NEM ADÓÜGYI BIZONYLAT
```

Megjegyzendő szám nyomtatása (Kiegészítő #)

A fióknnyitás billentyű használható egy 9 számjegy hosszú, tetszőleges szám bizonylatokra való kinyomtatására is, mely az értékesítés adataihoz nem adódik hozzá. Jelölése a bizonylatokon: KIEGÉSZÍTŐ #. Ilyen, kinyomtatni kívánt információ lehet például egy műszaki termék értékesítésekor a garanciajegy száma, vagy a gyári szám. Szintén használható hitelkártyás, vagy csekkes fizetés esetén a fizetőeszköz számlaszámának (vagy egy fontos részének) a bevitelére, mint azt az alábbi példa mutatja:

1. Rögzítse az értékesített terméket.
2. Adja meg a rögzítendő számot:

1 2 3 4

3. Nyomja meg a FIÓKNYITÁS billentyűt:

FIÓK-
NYITÁS

4. Nyomja meg a CSEKK billentyűt:

CSEKK

```
=====
ADÓSZÁM: 12345678-1-12
-----
                NYUGTA
PLU1                229 A
KIEGÉSZÍTŐ.#       1234
ÖSSZESEN:          229 Ft
CSEKK:              229
NYUGTA SORSZÁM: 000018
2005/12/15          14:00
ELADÓ 1             00000
P9999999999
```

Befizetés a fiókba (PÉNZ BE)

Ez a funkció a fiókba, értékesítés nélküli fizetőeszköz bevitelére szolgál. Használható például a napi nyitókészlet feltöltésére, vagy a napközben az értékesítés normál menetén kívüli beérkezett fizetőeszközök kasszába történő bevételezésére.
Három PÉNZ BE billentyű helyezhető el a billentyűzeten.

Beállításához, illetve a programozás lehetőségeivel kapcsolatban kérje szervizpartnerre segítségét!

1. Nyomja le a PÉNZ BE billentyűt

PÉNZ
BE

2. Rögzítse a bevételezés összegét és nyomja meg a KP. FIZET billentyűt.

1 0 0 0 KP.FIZET

3. csekk összegének bevételezéséhez a CSEKK billentyűt.

1 0 0 0 CSEKK

4. Rögzítse a pénzbevételezést a PÉNZ BE billentyű lenyomásával.

PÉNZ BE

```
=====
ADÓSZÁM: 12345678-1-12
NEM ADÓÜGYI BIZONYLAT
-----
PÉNZ BE
KP. FIZET           1000
CSEKK              1000
PÉNZ BE            2000
NEM ADÓÜ.BIZ.SZ.: 000009
2005/12/15         14:04
ELADÓ 1            00000
NEM ADÓÜGYI BIZONYLAT
```

Kifizetés a fiókból (PÉNZ KI)

A kasszából történő pénzkivételek kezelésére szolgál.
(kifizetések, melyek a kasszában lévő készpénz mennyiségét csökkentik)
Három PÉNZ KI billentyű helyezhető el a billentyűzeten.

Beállításához, illetve a programozás lehetőségeivel kapcsolatban kérje szervizpartnerre segítségét!

1. Nyomja meg a rendelkezésre álló PÉNZ KI billentyűt

PÉNZ KI

2. Rögzítse a készpénzben történő kifizetés összegét és nyomja meg a KP. FIZET billentyűt.

1 0 0 0 KP.FIZET

3. csekk kifizetés történik, akkor a CSEKK billentyűt.

1 0 0 0 CSEKK

4. Rögzítse a pénzkifizetéseket a PÉNZ KI billentyű lenyomásával.

PÉNZ KI

```

=====
ADÓSZÁM: 12345678-1-12
NEM ADÓÜGYI BIZONYLAT
-----
PÉNZ KI
KP. FIZET           1000
CSEKK              1000
PÉNZ KI            2000
NEM ADÓÜ.BIZ.SZ.: 000009
2005/12/15         14:04
ELADÓ 1            00000
NEM ADÓÜGYI BIZONYLAT
  
```

Értékesítés részösszegének képzése

1. Rögzítse az értékesített termékeket.
2. Nyomja le a RÉSZÖSSZEG billentyűt.
3. Az értékesítés eddig rögzített termékeinek összértéke megjelenik a nyugtán, a pénztáros kijelzőn és az ügyféloldali kijelzőn a „Sub” vagy „S” felirat jelzése mellett.

RÉSZ-
ÖSSZEG

Összegzés és nyugtalezárás

Az ER-420M típusú pénztárgép tízféle fizetési mód kezelésére nyújt lehetőséget az értékesítési bevétel csoportosításának céljára. Ezek közül a készpénzes (KP. FIZET) és a csekkes (CSEKK) fizetési módok kezelésére az alapértelmezett billentyűkiosztáson megtalálhatóak a funkciókhoz rendelt kezelőgombok.

Beállításához, illetve a programozás lehetőségeivel kapcsolatban kérje szervizpartnere segítségét!

Készpénzes eladás

1. Rögzítse az eladott árucikkeket.
2. A készpénzes értékesítés összesítésére nyomja meg a KP. FIZET billentyűt:

KP.FIZET

3. A kijelzőn megjelenik az eladás összértéke.

=====
ADÓSZÁM: 12345678-1-12

NYUGTA

GYÚJTŐ2 796 A
ÖSSZESEN: 796 Ft
 KP.FIZET: 229
 NYUGTA SORSZÁM: 000019
 2005/12/15 14:13
 ELADÓ 1 00000
 P999999999

Készpénzes eladás visszajáró összeg számításával

1. Rögzítse az eladott árucikkeket.
2. Rögzítse az Ügyfél által átadott összeget. Példánk szerint 2000 Ft-ot:

2 0 0 0

3. Nyomja meg a KP. FIZET billentyűt:

KP.FIZET

4. Ha az átadott készpénz több, mint a fizetendő, akkor a visszajáró összeg, ha kevesebb akkor a még fizetendő jelenik meg a pénztáros és a vevő kijelzőkön.

=====
ADÓSZÁM: 12345678-1-12

NYUGTA

GYÚJTŐ1 796 B
ÖSSZESEN: 796 Ft
 KP.FIZET: 2000
 VISSZA FT: 1204
 NYUGTA SORSZÁM: 000020
 2005/12/15 14:17
 ELADÓ 1 00000
 P999999999

Csekk fizetőeszköz használata

1. Rögzítse az eladott árucikkeket.
2. Rögzítse az Ügyfél által átadott csekk értékét. Példánk szerint 2000 Ft-ot:

CSEKK

3. A kijelzőn megjelenik az értékesítés összege, vagy ha a csekk értéke kisebb a fizetendőnél, akkor a még fizetendő összeg.

A példában a maradék fizetendő összeg készpénzzel lett kifizetve.

=====
ADÓSZÁM: 12345678-1-12

NYUGTA

GYŰJTŐ1 10000 B
ÖSSZESEN: 10000 Ft
 CSEKK: 2000
 KP.FIZET: 8000
 NYUGTA SORSZÁM: 000021
 2005/12/15 14:23
 ELADÓ 1 00000
 P999999999

Csekk fizetőeszköz használata visszajáró számítással

1. Rögzítse az eladott árucikkeket.
2. Adja meg az Ügyfél által átadott csekk értékét, példánkban 2000 Ft-ot:

2 0 0 0

3. Nyomja meg a CSEKK billentyűt:

CSEKK

A kijelzőn megjelenik az eladás összértéke, vagy a visszajáró összege, ha az átadott csekk értéke meghaladta a fizetendő összeget.

=====
ADÓSZÁM: 12345678-1-12

NYUGTA

GYŰJTŐ1 1895 B
ÖSSZESEN: 1895 Ft
 CSEKK: 2000
 VISSZA FT: 105
 NYUGTA SORSZÁM: 000021
 2005/12/15 14:23
 ELADÓ 1 00000
 P999999999

Hitel fizetőeszköz-használata (bankkártyás értékesítés)

A hitelkártyás fizetések kezelésére a HITEL (1-4) billentyűk használhatók az alapértelmezett billentyűzeten. További négy billentyűt programozható a billentyűzetre (pl. a kártyatípus azonosítása céljára, HITEL 5: VISA kártyák, HITEL 6: Mastercard, stb.). Bankkártyás fizetés esetén a jelenlegi magyar szabályzások szerint túlfizetés nem engedélyezett, a pénztárgép a pontos összeg fizettetését várja el.

Beállításához, illetve a programozás lehetőségeivel kapcsolatban kérje szervizpartnerre segítségét!

1. Rögzítse az eladott árucikkeket.
2. Nyomja meg a billentyűzeten elhelyezett HITEL 2 billentyűt:



=====

ADÓSZÁM: 12345678-1-12

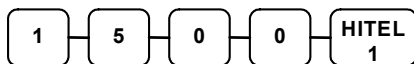
NYUGTA

GYÚJTÓ4 2298 D
ÖSSZESEN: 2298 Ft
 HITEL2: 229
 NYUGTA SORSZÁM: 000023
 2005/12/15 14:34
 ELADÓ 1 00000
 P9999999999

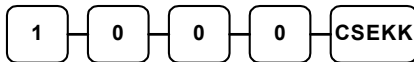
Vegyes (többféle) fizetőeszköz használata

Az osztott fizetés funkciót akkor használjuk, ha egy tranzakció kiegyenlítése többféle fizetőeszköz egyidejű használatával történik. Például, egy 2000 Ft összértékű eladás esetén 1000 Ft készpénzben, míg a maradék 1000 Ft csekkel kerül kiegyenlítésre. További fizetési mód is megadható szükség esetén (más típusú csekk, többféle bankkártya, stb.)

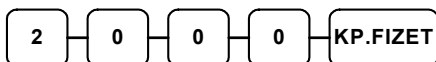
1. Rögzítse az árucikkeket.
2. Adja meg a HITEL összeget (példánk szerint 1500 Ft-ot) és nyomja meg a HITEL1 billentyűt:



3. A kijelzőkön megjelenik a hátralék összege. (2000 Ft)
4. Adja meg a másik fizetőeszköz értékét és nyomja meg a fizetési módhoz tartozó billentyűt (példában a CSEKK)



5. Ha a megadott összeg egyenlő, vagy nagyobb a hátralék összegénél, a tranzakció lezárul, ha nem, akkor a 7kijelzőkön megjelenik a még fizetendő összeg. (1000Ft)



=====

ADÓSZÁM: 12345678-1-12

NYUGTA

GYÚJTÓ4 3500 D
ÖSSZESEN: 3500 Ft
 HITEL1: 1500
 CSEKK 1000
 KP.FIZET 2000
 VISSZA Ft: 1000
 NYUGTA SORSZÁM: 000023
 2005/12/15 14:34
 ELADÓ 1 00000
 P9999999999

Utólagos visszajáró számítása

Utólagos fizettetésnek is nevezett funkció, mely a visszajáró számítását a fizetés és fiók kinyitása után végzi el. Hasznos funkció a pénztáros számára abban az esetben, ha a vásárló mégis más címmel fizet és a visszajáró kiszámítása újra szükségessé válik. Ez a működés tiltható.

Beállításához, illetve a programozás lehetőségeivel kapcsolatban kérje szervizpartnerre segítségét!

1. Rögzítse az eladott árucikkeket.
2. Nyomja meg a KP.FIZET billentyűt:

KP.FIZET

3. A kijelzőn megjelenik az eladás összege. (500)
4. Az átadott összeget rögzítse és nyomja meg ismét a KP. FIZET billentyűt:

2 0 0 0 KP.FIZET

5. A kijelzőn megjelenik a visszajáró. (1500)

=====
ADÓSZÁM: 12345678-1-12

NYUGTA
GYÚJTÓ4 500 D
ÖSSZESEN: 500 Ft
KP.FIZET 500
NYUGTA SORSZÁM: 000023
2005/12/15 14:34
ELADÓ 1 00000
P999999999

Valutával történő fizetés kezelése

Ha Ön elfogad külföldi fizetőeszközben történő fizetést is kereskedelmi egységében, az értékesítés összegét át tudja váltani az előprogramozott váltási arányokkal rendelkező, maximum 4 féle valutánemre. Természetesen a különböző valutánemek különböző váltási arányokkal rendelkezhetnek. A valuta árfolyamot Ön is programozhatja „Z” kulcsállásban.

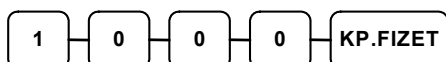
Beállításához, illetve a programozás lehetőségeivel kapcsolatban kérje szervizpartnere segítségét!

Például, ha 1 EURO=258,888Ft:

1. Rögzítse az eladott árucikkeket.
2. Nyomja meg a VALUTA (1-4) billentyűt (a VALUTA 1 gomb az alapértelmezett billentyűzeten szerepel „€” jelöléssel):



3. A kijelzőn megjelenik a valutában fizetendő összeg.
4. Adja meg a valutában átvett összeget, nyomja meg a KP. FIZET billentyűt (A 10 Euró bevitele a tizedespont használata nélkül, de a tizedesek figyelembevételével történik: 1000)



A kijelzőn és nyomtatásban megjelenik a fizetett valuta, az átváltott érték és a visszajáró összeg, Ft-ban.

A visszajáró összeg mindig forintban kerül kiszámításra!

=====	
ADÓSZÁM:	12345678-1-12

NYUGTA	
GYÚJTÓ4	2500 D
ÖSSZESEN:	2500 Ft
KÉSZPÉNZ EUR	•10.00
ÁRFOLYAM:	
258.888 Ft/EUR	
Ft:	2589
VISSZA Ft:	89
NYUGTA SORSZÁM:	000027
2005/12/15	15:03
ELADÓ 1	00000
P9999999999	

Vevőazonosító billentyű használata

A vevőazonosító billentyű az eladás folyamán bármikor használható a vevő azonosításra. Az azonosított vevő nevének első 16 karaktere (betűje) a pénztáros kijelzőn megjelenik. Nem azonosítható vevő esetén a „HIBÁS VEVŐSZÁM” szöveg jelenik meg. A vevőazonosító billentyű beállítható, hogy minden eladáskor (a nyugta megkezdésekor) kötelező legyen a használata. Az azonosító tartalmazhat betűket és számokat is (maximum 30 karakter). A vevőazonosítás használatához személyi számítógép szükséges!

Beállításához, illetve a programozás lehetőségeivel kapcsolatban kérje szervizpartnere segítségét!

1. Nyomja le a vevőazonosító billentyűt.
2. Üsse be a vevőszámot, vagy vevőkártyáról olvassa be a vonalkódot, vonalkód olvasóval. Kézi azonosításkor, betűk bevitelére használja az „Egyszerűsített számla készítésekor érvényes billentyűkiosztás”-t (Lásd: a 11. oldalon).
3. Nyomja le ismét a vevőazonosító billentyűt. Vonalkód olvasó használata esetén, nem szükséges vevőazonosító billentyű ismételt lenyomása.



Egyszerűsített számla kibocsátása

Ezen funkció használatához az ER-420F pénztárgéphez csatlakoztatott Samsung STP-131, vagy SRP-350 típusú hőpapíros-, illetve SRP-270A/C/D típusú mátrixfejes blokknyomtató szükséges. Használatba vételét megelőzően a funkció eléréséhez a szükséges programozásokat el kell végezteni (számla billentyű felprogramozása, port beállításai, stb...). A portok beállítását Ön is elvégezheti a „PROGRAMOZÁSOK” c. fejezetben leírtak alapján.

Beállításához, illetve a programozás lehetőségeivel kapcsolatban kérje szervizpartnerre segítségét!

Az egyszerűsített számla kibocsátása az alábbi mintapélda alapján hajtható végre:

- Rögzítse az eladott árucikkeket, majd hajtsa végre a fizetést az „Összegzés nyugta lezárás” fejezetben (36. oldaltól) leírtak szerint (csak az utolsó kibocsátott nyugta alapján történhet számla kibocsátás, sem másolat, sem korábbi értékesítés eredményéről nem kérhető utólagos számla a pénztárgép használatával).
- A nyugta kinyomtatását követően nyomja meg az EGYSZ. SZÁMLA billentyűt.

EGYSZ. SZÁMLA

Ekkor a „Billentyűzet” fejezetben (11. oldal) megtalálható „Egyszerűsített számla Vevősorainak bevételek érvényes billentyűkiosztás” c. ábra szerinti billentyűkiosztás válik érvényessé.

- A megváltozott billentyűkiosztás segítségével Ön, összesen 4 sorban a Vevő adatait rögzítheti. Előbb 2 sorban a nevet (melynek első sorába minimum 5 karakter bevitele kötelező és nem kezdődhet a GYÚJTÓ1 gombon elhelyezett speciális jellel {SP. - , / +}), majd újabb kettő (a 3-ik és 4-ik) sorban a címet (a harmadik sorban ugyancsak minimum 5 karakter bevitele kötelező és nem kezdődhet a GYÚJTÓ1 billentyűn elhelyezett speciális jellel {SP. - , / +}). Abban az esetben, ha Ön több, ugyanazon billentyűn elhelyezett karaktert kíván egymás után beírni, akkor a karakterléptetést a numerikus billentyűzet tizedes pont gombjának lenyomásával érheti el. Az addig programozott sor(ok) ellenőrző-nyomtatásához nyomja meg a PRT jelzésű billentyűt. Rontott karakterbevétel javításához (csak az aktuális soron belül) nyomja meg a KAR. VISSZA (← jelzésű) billentyűt annyiszor, ahány karakterhelyet vissza kíván törölni. Rontott karakter törlése után, amikor a jó szövegrész végét eléri, nyomja meg a tizedes pontot, és ezután kezdje begépelni a betűket.
- Egy-egy Vevősor lezárása a KP. FIZET gomb lenyomásával, történik. A Vevőadatok bevitele, illetve az egyszerűsített számla kibocsátása elvethető a TÖRLÉS gomb megnyomásával. (pl. mégsem szükséges a számla, vagy egy már lezárt sor újraprogramozása szükséges. Ekkor a 2. ponttól a fenti folyamat megismétlődő). Rontott számla (sikertelen nyomtatás esetén) ismételt kibocsátható az EGYSZ. SZÁMLA gomb újbóli megnyomásával, ekkor a rontott számla az eredeti tartalommal kerül újraprintelésre (Vevőadatok, tételek, stb.), de a következő számlaszámmal.

-----EGYSZERUSITETT SZÁMLA-----

ELADÓ:
PÉNZTÁRGÉPCENTRUM
1146 BUDAPEST
THÖKÖLY ÚT 53.
ALT CASH KFT.
ADÓSZÁM: 11111111-1-11

VEVŐ:
LAPOS ELEMÉR
+ABC
CÍM:
AKKUMULÁTOR KRT. 13
+ABC

VTSZ	MENNYISÉG	ME.	MEGNEVEZÉS	EGYSÉG	ÉRTÉK	ÁFA
0.21kg	KILO		TV.PAPRIKA	289	61	B
0.318kg	KILO		T.SALÁTA	850	270	B
0.135kg	KILO		MFST.PARENYSI	1820	246	B
0.153kg	KILO		SFST.PÁRIZSI	799	122	B
0.21kg	KILO		TV.PAPRIKA	289	61	B
0.135kg	KILO		MFST.PARENYSI	1820	246	B
RÉSZÖSSZEG:					1006	

ÖSSZESEN: 1006 Ft

A- 4.76%:	0
B-13.04%:	1006
C-16.67%:	0
D- AJT:	0
E-MENTES AZ ADÓ ALÓL:	0

TOVÁBBÉRTÉKESÍTÉS ESETÉN A JÖVEDÉKI
TERMÉK SZÁRMAZÁSÁNAK IGAZOLÁSÁRA
NEM ALKALMAS!

EREDETI NYUGTA SORSZÁM: 2/1PLD
000019
SZÁMLASZÁM: 00011222/000052
DÁTUM: 2006/01/02 11:39

Vendéglátóipari működés

Az üzemmódhoz tartozóan elérhető lehetőségek:

Vendéglátóipari üzemmódban – a hagyományos működéstől eltérően – lehetőség van az Eladókhöz rendelve további jogosultsági szint hozzárendeléséhez, ami a kiszolgáló- és a fizetőpincér megkülönböztetését is lehetővé teszi.

Konyhai- és esetlegesen külön kezelt bárban elhelyezett külső nyomtatók csatlakoztatására is lehetőséget biztosít az Ön ER-420F típusú pénztárgépe. A gyártó és a forgalmazó egyaránt elsődlegesen a Samsung blokknyomtatóinak használatát javasolja.

Az egyes asztalok, vagy vendégek számára megnyitott és a további fogyasztások rögzítése érdekében nyitva tartandó bizonylat a „BELÉG”, Ez a nem adóügyi bizonylat rögzíti az esetenként („körönként”) kiszolgált termékeket (étel, ital, stb.) és a később kibocsátásra kerülő adóügyi nyugta (ill. Egyszerűsített számla az adóügyi nyugta alapján) alapjául szolgál.

Egy megnyitott BELÉG-en belül nyomtatásban elkülöníthető az ASZTAL-, illetve VENDÉG is, melyet az esetben célszerű megkülönböztetni, amennyiben az egyben kerül fizetésre, de külön feltüntetendő az egyes asztaloként, vendégenként kiszolgált árucikkek listája.

Beállításához, illetve a programozás lehetőségeivel kapcsolatban kérje szervizpartnere segítségét!

Belég nyitása

- Adja meg a vendég belég sorszámát és nyomja meg a BELÉG # billentyűt:

1 2 3 BELÉG#

vagy egyszerűen csak a BELÉG # billentyűt, a pénztárgép automatikus belég szám kalkulációja esetén:

BELÉG#

Az „ÁTHOZAT” sorban a korábbi tételek összege szerepel. (ha a belég már használatban van)

- Ha szükséges, adja meg az asztal számát és nyomja meg az ASZTAL billentyűt:

3 ASZTAL

- Szintén szükség esetén megadhatja a vendég számát és nyomja meg a VENDÉG billentyűt:

2 VENDÉG

- Rögzítse a terméket / szolgáltatást.
- A bizonylat (BELÉG) összesítéséhez és további nyitva tartásához nyomja le a KISZOLGÁL billentyűt:

KISZOLGÁL

Az „ÁTVITEL” sorban az áthozat (ha volt) és a most eladott termékek összege látható

```

=====
ADÓSZÁM: 12345678-1-12
NEM ADÓÜGYI BIZONYLAT
-----
**KÉSZPÉNZ ÁTVÉTELÉRE**
***** NEM JOGOSÍT *****
-----
***** NOT VALID *****
***FOR CASH PAYMENT***
BELÉG#                #123
ÁTHOZAT                0
ASZTAL                 #3
VENDÉG                 #2
GYÚJTÓ1               1980 A
GYÚJTÓ2               1540 B
KISZOLG.               3520
ÁTVITEL                3520
NEM ADÓÜ.BIZ.SZ.:    000012
2005/12/15           15:07
ELADÓ 1               00000
NEM ADÓÜGYI BIZONYLAT

```

Belég ismételt megnyitása

- Adja meg a belég számát, és nyomja meg a BELÉG # billentyűt:

1 2 3 BELÉG#

Az „ÁTHOZAT” sorban a korábbi tételek összege szerepel.

- Szükség esetén adja meg az asztal számát és nyomja meg az ASZTAL billentyűt:

3 ASZTAL

- Rögzítse a terméket / szolgáltatást.
- A bizonylat (BELÉG) összesítéséhez és további nyitva tartásához nyomja le a KISZOLGÁL billentyűt:

KISZOLGÁL

Az „ÁTVITEL” sorban az áthozat (ha volt) és a most eladott termékek összege látható

```
=====
ADÓSZÁM: 12345678-1-12
NEM ADÓÜGYI BIZONYLAT
-----
**KÉSZPÉNZ ÁTVÉTELÉRE**
***** NEM JOGOSÍT *****
-----
***** NOTVALID *****
***FOR CASH PAYMENT***
BELÉG#                #123
ÁTHOZAT                3520
ASZTAL                 #3
GYÚJTÓ1               1190 A
KISZOLG.               1190
ÁTVITEL                4710
NEM ADÓÜ.BIZ.SZ.:    000013
2005/12/15            15:09
ELADÓ 1                00000
NEM ADÓÜGYI BIZONYLAT
```

Nyitott Belég tartalmának nyomtatása

A fogyasztást ellenőrző bizonylat nyomtatása, amelyen a belégben szereplő összes tranzakció nyomtatásra kerül.

- Adja meg a kívánt vendég belég számát és nyomja meg a BELÉG # billentyűt:

1 2 3 BELÉG#

- Nyomja meg a BELÉG NYOMT. billentyűt az belég tartalmának nyomtatásához.

BELÉG
NYOMT.

Az átvitel sor utáni „BELÉG#” sor az ilyen módon kinyomtatott bizonylatok számát mutatja.

- A bizonylat (BELÉG) összesítéséhez és további nyitva tartásához nyomja le a KISZOLGÁL billentyűt:

KISZOLGÁL

```
=====
ADÓSZÁM: 12345678-1-12
NEM ADÓÜGYI BIZONYLAT
-----
**KÉSZPÉNZ ÁTVÉTELÉRE**
***** NEM JOGOSÍT *****
-----
***** NOTVALID *****
***FOR CASH PAYMENT***
BELÉG#                #123
ÁTHOZAT                4710
BELÉG#                #123
GYÚJTÓ1               1980 A
GYÚJTÓ2               1540 B
GYÚJTÓ1               1190 A
KISZOLG.                0
ÁTVITEL                4710
BELÉG #:                01
NEM ADÓÜ.BIZ.SZ.:    000013
2005/12/15            15:09
ELADÓ 1                00000
NEM ADÓÜGYI BIZONYLAT
```

Belég lezárása, az adóügyi nyugta elkészítése

1. Adja meg a vendég belég számát és nyomja meg a BELÉG # billentyűt:

1 2 3 BELÉG#

2. Az egyenleg fizetése történhet kevert (KP.FIZET, CSEKK, vagy HITEL) fizetési móddal is. Ha a fizetés összege nagyobb, mint a fizetendő, a visszajáró összeg megjelenik a kijelzőn és nyomtatásban is.

5 0 0 0 KP.FIZET

```

=====
ADÓSZÁM: 12345678-1-12
NEM ADÓÜGYI BIZONYLAT
-----
**KÉSZPÉNZ ÁTVÉTELÉRE**
***** NEM JOGOSÍT *****
-----
***** N O T V A L I D *****
***FOR CASH PAYMENT***
BELÉG#                #123
ÁTHOZAT                4710
ÉRTÉK                  4710
KP. FIZET              5000
VISSZA Ft:             290
NEM ADÓÜ.BIZ.SZ.:     000003
2005/12/15            21:09
ELADÓ 1                000000
NEM ADÓÜGYI BIZONYLAT

```

```

=====
ADÓSZÁM: 12345678-1-12
-----
NYUGTA
BELÉG#                #123
GYŰJTŐ1              1 980 A
GYŰJTŐ2              1 540 B
GYŰJTŐ1              1 190 A
ÖSSZESEN:          4 710 Ft
KP. FIZET             5000
VISSZA Ft:           290
NYUGTA SORSZÁM:      000003
2005/12/15          21:09
ELADÓ 1              000000
P999999999

```

Eladás közvetlenül csatlakoztatott mérleg használatával

Helyezze a terméket a mérlegre és nyomja le a MÉRLEG billentyűt, melynek hatására a kijelzőn megjelenik a mért súly. Válassza ki a megfelelő GYŰJTŐ/ÁRUCIKK (PLU) billentyűt az eladáshoz (ÁRUCIKK (PLU) bevitele az azonosítószám és ÁRUCIKK gomb megnyomásával történhet). Ha kiválasztott GYŰJTŐ/ÁRUCIKK (PLU) státusza mérhető, akkor a MÉRLEG billentyű használata kötelező!

Beállításához, illetve a programozás lehetőségeivel kapcsolatban kérje szervizpartnere segítségét!

1. Helyezze a cikket a mérlegre.
2. Nyomja meg a MÉRLEG billentyűt.

MÉRLEG

3. A súly megjelenik a kijelzőn (0,250x). Ekkor adja meg a termék egységárát (nyitott GYŰJTŐ/ÁRUCIKK (PLU) esetén) a numerikus billentyűzet használatával, példánkban 100 Ft-ot:

1 0 0

4. Nyomja meg a megfelelő GYŰJTŐ (ÁRUCIKK) billentyűt (pl.: GYŰJTŐ1):

1

=====	
ADÓSZÁM:	12345678-1-12

NYUGTA	
GYŰJTŐ1	
0.250kg	100
	25 A
ÖSSZESEN:	25 Ft
KP. FIZET	25
NYUGTA SORSZÁM:	000004
2005/12/15	15:03
ELADÓ 1	00000
P9999999999	

Tárasúly bevitele

1. Helyezze a terméket a mérlegre.
2. Nyomja meg az előprogramozott, adott göngyölegnek megfelelő TÁRA billentyűt. (a példában 100 gramm)

1 TÁRA

3. Nyomja meg a MÉRLEG billentyűt

MÉRLEG

4. Ekkor a tárasúllyal csökkentett súly megjelenik a kijelzőn (0,150x).
5. Adja meg a termék egységárát, majd nyomja le a gyűjtő billentyűt

1 0 0

1

=====	
ADÓSZÁM:	12345678-1-12

NYUGTA	
GYŰJTŐ1	
0.150kg	100
	15 A
ÖSSZESEN:	15 Ft
KP. FIZET	15
NYUGTA SORSZÁM:	000009
2005/12/15	15:08
ELADÓ 1	00000
P9999999999	

Tárasúly kézi bevitel

1. Helyezze a terméket a mérlegre.
2. Adja meg a kézi bevitelre programozott tára azonosítót (ez az 5-ös) és nyomja meg a TÁRA billentyűt:

5 TÁRA

3. Adja meg a göngyöleg súlyát. (0,2) és nyomja meg a TÁRA billentyűt:

. 2 TÁRA

4. Nyomja meg a MÉRLEG billentyűt.

MÉRLEG

5. Ekkor a súly megjelenik a kijelzőn(1,250x).
6. Adja meg a termék egységárát, majd nyomja le a gyűjtő billentyűt.

5 0 0

1

```

=====
ADÓSZÁM: 12345678-1-12
-----
                NYUGTA
GYŰJTŐ1
1.250kg                500
                        675 A
ÖSSZESEN:          675 Ft
KP. FIZET                675
NYUGTA SORSZÁM: 00011
2005/12/15                15:18
ELADÓ 1                    00000
P9999999999
  
```

Súlymérték manuális bevitel

Egy termék súlyának manuális rögzítésére is lehetőség van az ER-420 típusú pénztárgép használatával abban az esetben, ha az adott termék paraméterezése szerint ez megengedett. Töredék érték bevitelkor használja a numerikus billentyűzetten elhelyezett tizedespony billentyűt.

1. Helyezze a terméket a mérlegre.
2. Adja meg a termék súlyát (példánk szerint 1.5 egységet) a tizedesponyot is használva törtsúly bevitelére, és nyomja meg a MÉRLEG billentyűt:

1 . 5 MÉRLEG

3. Adja meg a termék egységárát:

3 0 0

4. Adja meg a termék egységárát, majd nyomja le a gyűjtő billentyűt.

5 0 0

1

```

=====
ADÓSZÁM: 12345678-1-12
-----
                NYUGTA
GYŰJTŐ1
1.500kg                300
                        450 A
ÖSSZESEN:          450 Ft
KP. FIZET                450
NYUGTA SORSZÁM: 00011
2005/12/15                15:18
ELADÓ 1                    00000
P9999999999
  
```

„X” jelentések (lekérdezések)

Áttekintés

Az alábbi fejezetben található jelentések mindegyike az Z jelű kulcs használatával, és X kulcsállásban hajtható végre.

Az alábbi eljárások hajthatók végre X módban:

1. Menü kiolvasása
2. X jelentések készítése

Menü kiolvasása

1. Fordítsa a kulcsot X állásba.
2. X üzemmód listázásához nyomja meg a 0, majd a KP. FIZET billentyűt.



1	KP.FIZET	X jelentések megkezdése
2	KP.FIZET	Készpénz meghatározás
4	KP.FIZET	Adómemória kiolvasás (lásd: Adóügyi működés)
5	KP.FIZET	Napi X jelentés

X Jelentések készítése

A rendszer által elkészített jelentések két alapvető kategóriába sorolhatóak:

- X jelentések, melyek kiolvassák a megfelelő összesítéseket, azok törlése (nullázása) nélkül,
- valamint Z jelentések (lásd később), melyek a kiolvasást követően törlik az egyes regisztereket. Természetesen az adóügyi szempontból tárolt adatok nem nullázódnak, azok a pénztárgép teljes élettartama alatt göngyölődnek.

A legtöbb jelentés elkészíthető mindkét módban, de néhány, mint például a „KP. a fiókban” és a „ÁRUCIKK (PLU) –tól –ig” jelentés csak X módban futtatható. Néhány jelentés alakilag egyező, de különböző időszakra lebontott módon készülhet. Ezek a jelentések a lekérdezési periódus szerinti (műszak, heti, havi, évi) összesítéseket végzik el és írják ki. Az X jelentések a dátum szerinti periodikus jelentések elkészítését hajtják végre az adatok, regiszterek ürítése nélkül, míg a Z jelentések ugyanezen listázások végrehajtását követően a megfelelő gyűjtőket, regisztereket nullázzák a nyomtatás végén.

Az X1 tartalma a napi eladások során folyamatosan növekszik majd a Z1 zárásakor annak tartalma törlődik és a X2-ben gyűjtésre kerül. Z2 zárás esetén csak a Z2 gyűjtő tartalma törlődik, a X1 tartalma változatlan marad.

A következő oldalon megtalálja a végrehajtható jelentések összefoglalását egy táblázatban, melynek alapján Ön áttekintheti a pénztárgép adta lehetőségeket.

Az alábbi oldalakon minden jelentésre adunk egy konkrét példát is, hogy Ön ezek segítségével könnyebben végrehajthassa azokat a napi működtetés során.

X (nullázás nélküli) Jelentés végrehajtása – Általános tájékoztató

1. Tekintse át az X jelentések összefoglaló táblázata részt (lásd a következő oldalon).
2. Válassza ki a jelentés típusát és végrehajtási módját.
3. Fordítsa a kulcsot X pozícióba.
4. A jelentés indításához nyomja meg az 1-es számbillentyűt, majd a KP. FIZET billentyűt.
5. Üsse be a kiválasztott (a táblázat szerinti) billentyűkombinációt

X jelentések összefoglaló táblázata

Jelentés üzemmódba az 1 – KP. FIZET billentyű sorrenddel, kell belépni és a jelentések elvégzése után, a TÖRLÉS billentyű lenyomásával szükséges kilépni!

Jelentés típusa	Jelentés módja	Kulcs-állás	Billentyűleütési sorrend („x”= azonosító szám)
PÉNZÜGYI	X 1	X	1 – KP. FIZET
	X 2	X	201 – KP. FIZET
ÓRÁNKÉNTI BONTÁS	X 1	X	2 – KP. FIZET
	X 2	X	202 – KP. FIZET
ÖSSZES GYÚJTÓ	X 1	X	3 – KP. FIZET – KP. FIZET
	X 2	X	203 – KP. FIZET – KP. FIZET
GYÚJTÓ -tól/-ig	X 1	X	3 – KP. FIZET – GYÚJTÓ – GYÚJTÓ
	X 2	X	203 – KP. FIZET – GYÚJTÓ – GYÚJTÓ
ÖSSZES ÁRUCIKK (PLU)	X 1	X	4 – KP. FIZET – KP. FIZET
	X 2	X	204 – KP. FIZET – KP. FIZET
ÁRUCIKK (PLU) -tól/-ig	X 1	X	4 – KP. FIZET – x – ÁRUCIKK – x – ÁRUCIKK
	X 2	X	204 – KP. FIZET – x – ÁRUCIKK – x – ÁRUCIKK
ÖSSZES ELADÓ	X 1	X	5 – KP. FIZET – KP. FIZET
	X 2	X	205 – KP. FIZET – KP. FIZET
ELADÓK -tól/ -ig	X	X	5 – KP. FIZET – x – ELADÓ x – ELADÓ
	X 2	X	205 – KP. FIZET – x – ELADÓ – x – ELADÓ
CSOPORTOK	X 1	X	6 – KP. FIZET
	X 2	X	206 – KP. FIZET
NAPONKÉNTI BONTÁS	X 2	X	207 – KP. FIZET
ÖSSZES ÁRUCIKK (PLU) KÉSZLET	X 1	X	8 – KP. FIZET – KP. FIZET
ÁRUCIKK KÉSZLET (PLU) -tól/ -ig	X 1	X	8 – KP. FIZET – x – ÁRUCIKK – x – ÁRUCIKK
Nyitott BELÉG#	X 1	X	9 – KP. FIZET
FIÓKÖSSZESEN	X 1	X	10 – KP. FIZET

Kézpénz meghatározás

Amennyiben a kézpénz meghatározás kötelező opcióként került beállításra a pénztárgép programozása során, Önnek ezt kötelezően végre kell hajtania a pénzügyi és pénztáros jelentések (legyen az X, vagy Z típusú) készítése előtt.

1. Fordítsa a kulcsot **X** állásba.
2. Nyomja meg a **KP. FIZET** billentyűt.

2 KP.FIZET

3. Adja meg a kézpénz összegét és nyomja le a **KP. FIZET** billentyűt.

9 8 7 6 KP.FIZET

4. Adja meg a csekkek összegét; nyomja meg a **CSEKK** billentyűt.

2 0 0 0 CSEKK

5. Nyomja le a **KP. FIZET** billentyűt a meghatározás összesítéséhez.

KP.FIZET

```

=====
ADÓSZÁM: 12345678-1-12
NEM ADÓÜGYI BIZONYLAT
-----
KP.MEGHAT.
KP. FIZET           9876
CSEKK              2000
BEVITT ÉRTÉK      11876
FIÓK ÖSSZ         15558
ELTÉRÉS           3682
NEM ADÓÜ.BIZ.SZ.: 000017
2005/12/15        17:49
ELADÓ 1           00000
NEM ADÓÜGYI BIZONYLAT
  
```

„Z” jelentések (zárások)

Áttekintés

Az alábbi fejezetben található jelentések mindegyike az **Z** jelű kulcs használatával, és **Z** kulcsállásban hajtandó végre. Az alábbi eljárások hajthatók végre **Z** módban:

- Menü kiolvasása
- Z jelentések készítése
- PC kapcsolat létrehozása.

Menü kiolvasása

1. Fordítsa a kulcsot **Z** állásba.
2. A Z mód lehetőségeinek menüje nyomtatásához üssön **0**-át, és nyomjon **KP.FIZET** billentyűt.



1	KP.FIZET	Z jelentések megkezdése
3	KP.FIZET	PC kapcsolat létrehozása
5	KP.FIZET	Napi Z jelentés
6	KP.FIZET	Gyűjtő programozások
7	KP.FIZET	Árucikk (PLU) programozások
8	KP.FIZET	% és valutaprogramozások
9	KP.FIZET	Első soros port beállítása
10	KP.FIZET	Második soros port beállítása
11	KP.FIZET	Harmadik soros port beállítása

Z jelentések készítése

Z (nullázással járó) jelentés végrehajtása – Általános tájékoztató

1. Tekintse át az Z jelentések összefoglaló táblázata részt (lásd a következő oldalon).
2. Válassza ki a jelentés típusát és végrehajtási módját.
3. Fordítsa a kulcsot Z pozícióba.
4. A jelentés indításához nyomja meg az 1-es számbillentyűt, majd a KP. FIZET billentyűt.
5. Üsse be a kiválasztott (a táblázat szerinti) billentyűkombinációt.
6. A Z jelentés indításához nyomja meg az 1-es számbillentyűt, majd a KP. FIZET billentyűt.
7. Üsse be a kiválasztott billentyűkombinációt. (Lásd: „Z jelentések összefoglaló táblázata”)

Z jelentések összefoglaló táblázata

Jelentés üzemmódba az 1 – KP. FIZET billentyű sorrenddel, kell belépni és a jelentések elvégzése után, a TÖRLÉS billentyű lenyomásával szükséges kilépni!

Jelentés típusa	Jelentés módja	Kulcs-állás	Billentyűleütési sorrend
PÉNZÜGYI	Z 1	Z	1 – KP. FIZET
	Z 2	Z	201 – KP. FIZET
ÓRÁNKÉNTI BONTÁS	Z 1	Z	2 – KP. FIZET
	Z 2	Z	202 – KP. FIZET
ÖSSZES GYŰJTŐ	Z 1	Z	3 – KP. FIZET – KP. FIZET
	Z 2	Z	203 – KP. FIZET – KP. FIZET
ÖSSZES ÁRUCIKK (PLU)	Z 1	Z	4 – KP. FIZET – KP. FIZET
	Z 2	Z	204 – KP. FIZET – KP. FIZET
ÖSSZES ELADÓ	Z 1	Z	5 – KP. FIZET – KP. FIZET
	Z 2	Z	205 – KP. FIZET – KP. FIZET
CSOPORTOK	Z 1	Z	6 – KP. FIZET
	Z 2	Z	206 – KP. FIZET
NAPONKÉNTI BONTÁS	Z 2	Z	207 – KP. FIZET
ÖSSZES ÁRUCIKK (PLU) KÉSZLET	Z	Z	8 – KP. FIZET – KP. FIZET
MINDEN Z1 JELENTÉS ELVÉGZÉSE	Z 1	Z	100 – KP. FIZET

PC kapcsolat

Személyi számítógéppel való összekapcsolás esetén a pénztárgépet ON-LINE PC MÓD állapotba, kell helyezni. Ez elvégezhető kézzel is **Z** kulcsállásban, a **3** és a **KP. FIZET** egymás utáni leütésével. Személyi számítógéppel való együttműködés csak termékkel (áruval) kapcsolatos programozási funkciókra (PLU adatbázis és GYŰJTŐ beállításai), illetve forgalmi adatok lekérdezésére használható.

A soros portok megfelelő beállítása szükséges ahhoz, hogy a pénztárgép és a számítógép együttműködjön.

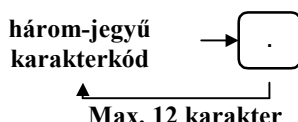
Beállításához, illetve a programozás lehetőségeivel, valamint a külön megvásárolható kezelőprogram működésével kapcsolatban kérje szervizpartnerre segítségét!

GYŰJTŐ Megnevezésének Programozása

1. Fordítsa a kulcsot **Z** állásba és nyomja le a 6-os számbillentyűt, majd a **KP. FIZET** billentyűt. A program indítása a **1 2 0** begépelésével és **KP. FIZET** lenyomásával történik.



2. Nyomja le a programozandó GYŰJTŐ billentyűt.
3. A megnevezés programozása karakterenként történik.



4. Nyomja le a **KP. FIZET** billentyűt.



5. További GYŰJTŐ programozása a 2. ponttól ismételhető. A programozás befejezéséhez ismét nyomja le a KP.FIZET billentyűt

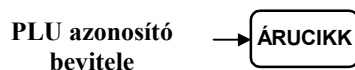
Árucikk (PLU) max. ár, vagy rögzített ár Programozása

Ha a árucikk (PLU nyitott, a HALO (High Amount Lock Out) felső összeg határérték) itt állítható be.
Ha a PLU előprogramozott, az ár beállítását végezhetjük itt el.

1. Fordítsa a kulcsot **Z** állásba és nyomja meg a 7-est, majd a **KP. FIZET** billentyűt. A program indítása a **1 1 0** begépelésével és **KP. FIZET** lenyomásával történik.



2. Adja meg az árucikk (PLU) azonosítószámát, és nyomja meg az **ÁRUCIKK** billentyűt. Vonalkód olvasó használata esetén az „ÁRUCIKK” billentyű lenyomása szükségtelen!



3. Nyitott árucikk (PLU esetén adja meg a HALO összegét, vagy előprogramozott PLU esetén az „Árszint”-et, majd 8 számjegyen az árucikkhez tartozó árat. A HALO összege 7 számjegynél nagyobb megadott érték esetén is 9,999,999 Ft lesz, vagyis azt 7 számjegyen programozza, az árszint és az ár közötti helyi értékeket nullával kell feltölteni (kivéve, ha csak egy árszint programozott, ekkor az Ár/HALO beírása elegendő)!



Árszint 1: X = 0, 1	Árszint 2: X = 2	Árszint 3: X = 3
---------------------	------------------	------------------

4. További árucikk (PLU programozásához ismételje meg a fenti lépéseket a 2. ponttól, vagy nyomjon le a **KP. FIZET** billentyűt a program bezárásához.

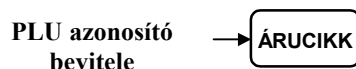


Árucikk (PLU) Megnevezésének Programozása

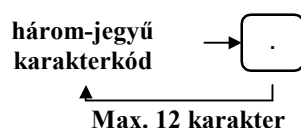
1. Fordítsa a kulcsot **Z** állásba és nyomja meg az **7**-est, majd a **KP. FIZET** billentyűt. A program indítása a **1 2 0** begépelésével és **KP. FIZET** lenyomásával történik.



2. Adja meg a árucikk (PLU azonosítószámát, és nyomja meg az **ÁRUCIKK** billentyűt. Vonalkód olvasó használata esetén az „**ÁRUCIKK**” billentyű lenyomása szükségtelen!



3. A megnevezés programozása karakterenként történik.



4. További árucikk (PLU programozása a 2. ponttól ismételhető, a program befejezéséhez nyomja meg a **KP. FIZET** billentyűt.



Árucikk (PLU) Raktárkészlet Programozása

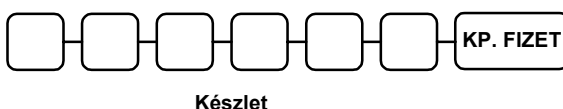
1. Fordítsa a kulcsot **Z** állásba és nyomja meg a **7**-est, majd a **KP. FIZET** billentyűt. A program indítása a **1 4 0** begépelésével és **KP. FIZET** lenyomásával, történik.



2. Adja meg a árucikk (PLU azonosítószámát, és nyomja meg az **ÁRUCIKK** billentyűt. Vonalkód olvasó használata esetén az „**ÁRUCIKK**” billentyű lenyomása szükségtelen!



3. Rögzítse a készleten lévő mennyiséget (max. 6 számjegy), majd nyomja meg a **KP. FIZET** billentyűt. A nyilvántartás 2 tizedes jegy pontossággal történik. A bevitelnél tizedespontot nem szabad használni. Pl.: 1db rögzítése 100, de 1,5 db a 150-es érték beírásával lehetséges.



Készlet

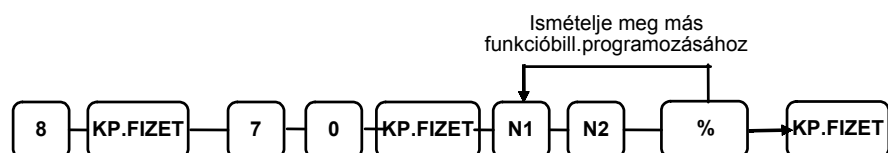
4. További árucikk (PLU programozása a 2. ponttól ismételhetően megtehető, a program bezárása **KP. FIZET** billentyűvel történik.



% billentyű programozások

Működésmód beállítása

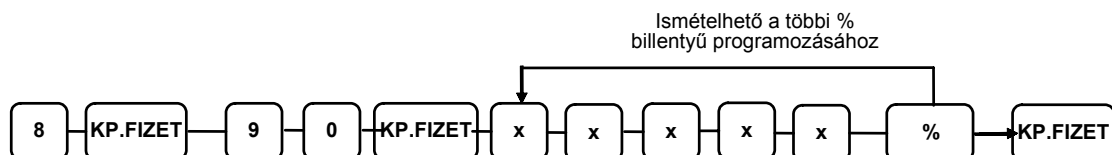
1. Fordítsa a kulcsot **Z** állásba és
2. Nyomja le a **8**-at, majd a **KP. FIZET** billentyűt.
3. A program indítása a **70** begépelésével és **KP. FIZET** lenyomásával történik.



Cím	OPCIÓ	ÉRTÉK	
N1	Összeg alkalmazása =	1	O
	Százalék alkalmazása =	0	
	Billentyű inaktív?	Igen = 2 Nem = 0	
	% billentyű értéke:	Nyitott = 4 Előreprogramozott = 0	
N2	% billentyű hatásköre:	Eladásra (részösszeg után)= 1 Cikkre (tételre)= 0	O
	A pénztáros felülbíráhatja az előreprogramozott értéket?	Igen = 2 Nem = 0	
	% billentyű:	Pozitív (felár)= 4 Negatív (engedmény) = 0	

Előprogramozott és határérték beállítás

1. Fordítsa a kulcsot **Z** állásba és
2. Nyomja le a **9**-et, majd a **KP. FIZET** billentyűt.
3. A program indítása a **90** begépelésével és **KP. FIZET** lenyomásával történik.



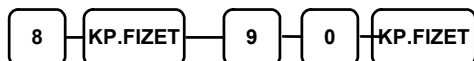
Megjegyzés: Ha a billentyű összeg alkalmazására programozott, adja meg az 5 számjegyű felső összeg határértéket, vagy vigyen be 0-át, ha nincs egyedi határérték. Ha a billentyű %-számításra van beállítva, akkor vigye be a % értékét 5 számjegyen tizedespont használata nélkül.

Példa: 10% programozása = „10000”, az 5.55% = „05550”, míg 99.999% = „99999” beütésével lehetséges.

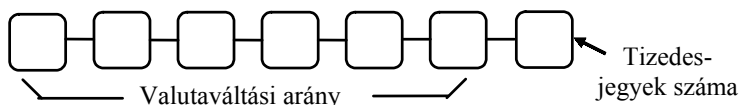
Valuták programozása

Valuta váltási arány programozása

1. „Z” kulcsállásban, nyomja le a szürke **8**-as szám-, majd a **KP. FIZET** billentyűt.
2. Üsse be a számbillentyűkön a **9 0**-et, majd nyomja meg a **KP. FIZET** billentyűt.



3. Adja meg a numerikus billentyűk használatával, maximum 6 számjegy terjedelemben a váltási arányt (ne használja a tizedespontot), majd adja meg a tizedes-jegyek számát 0-tól 9-ig terjedően. Lásd a "Valutaváltási arány programozása - Mintapélda" alább.



3. Nyomja le a programozandó valutabillentyűt (az „€” (EUR), alapértelmezett billentyű).



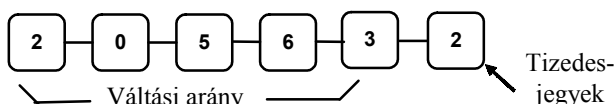
5. További billentyű programozásához ismételje meg a fenti lépéseket a 2. ponttól, vagy nyomja meg a **KP. FIZET** billentyűt a program lezárásához.



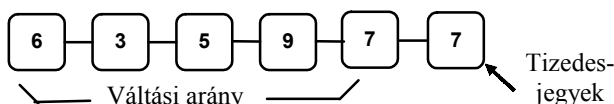
Valutaváltási arány programozása - Mintapélda

Megjegyzés: A külföldi valuta váltási arányának programozása „külföldi valuta Forintban” kalkulációs módszerrel történik.

Egy USA dollár értéke forintban (hazai valuta) 205.63 egység.



A Forint (hazai valuta) egy egységének értéke 157.24 Román lei (külföldi valuta). Miután a lei a forintnál „hígabb” valuta, ezért a váltási arány programozása inverz módban kell, hogy megtörténjen. Ehhez először az inverz árfolyam meghatározása szükséges, melyet a hazai valuta egysége (1) osztva a külföldi valuta egységével (157.24) számítással tud kiszámolni, azaz az eredmény $1/157.24=0.0063597$ lesz. Ezt kell rögzíteni árfolyamként.



Valuta névprogramozás



A valutabillentyűk (1-4) megnevezése három karakteren lehetséges (EUR, USD, GBP, CHF).

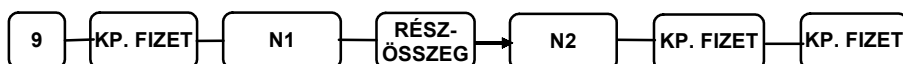
Soros portok programozása (1-3)

A soros portok beállítása több ismeretet igényel. Használata előtt kérje a szerviz segítségét!

Fordítsa a kulcsot Z állásba.

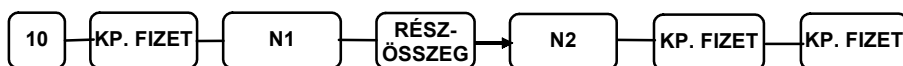
Port 1

Az 1-es port programozásához üsse be a 9-et és nyomjon **KP. FIZET**-et.



Port 2

A 2-es port programozása a 10-es szám beütésével, majd a **KP. FIZET** megnyomásával lehetséges.



Port 3

A 3-as port programozása a 11-es leütésével, majd a **KP. FIZET** megnyomásával lehetséges.

Figyelem!

Ezen porton – ellentétben a másik kettővel – keresztül a pénztárgép nem biztosít tápellátást, a rácsatlakoztatott eszköz számára.

Így erre a portra nem csatlakoztatható tápellátást igénylő eszköz (pl. vonalkód olvasó).



A portbeállításához szükséges táblázat

N1	OPCIÓ (amit beállít)	N2	ÉRTÉK
1	Adatátviteli sebesség	0	9600 BPS
		1	1200 BPS
		2	2400 BPS
		3	4800 BPS
		4	19200 BPS
2	Paritás	0	NINCS
		1	PÁROS (ODD)
		2	PÁRATLAN (EVEN)
3	Adat Bitek	0	8 BITS
		1	7 BITS
4	Stop Bitek	0	1 BIT
		1	2 BIT
5	Egység Funkciója	0	NINCS
		1	PC
		2	SZKENNER
		3	BLOKKNYOMTATÓ
		4	MÉRLEG
	5	APRÓPÉNZ SZÁMLÁLÓ	
6	Indításkori soremelés külső nyomtatón	0 – 20	
7	Lezáráskori soremelés külső nyomtatón	0 - 20	
8	Indításkori soremelés Slip nyomtatón	0 - 20	
9	Nyomatási sorok a külső nyomtatón	0 - 50	
10	Mérleg típusa	0	NCI / DIBAL
		1	CAS
11	Külső nyomtató típusa	0	NINCS
		1	SAMSUNG STP-102/103
		2	SRP-270A/C/D
		3	SRP-300 / STP-131
	4	STP-131 / SRP-350	
13	Fióknyitások száma külső nyomtatón csoporthoz rendeléskor	1-5	

KARAKTER TÁBLÁZAT

KARAKTER	←	↓	↑	↕	■	Á	É	Í	Ó	Ö
KÓDSZÁM	1	2	3	4	5	6	7	8	9	10
KARAKTER	Ő	Ú	Ü	Ű	á	é	í	ó	ö	ő
KÓDSZÁM	11	12	13	14	15	16	17	18	19	20
KARAKTER	ú	ü	ű	Đ	Œ	Ú	Ý	Í	■	Û
KÓDSZÁM	21	22	23	24	25	26	27	28	29	30
KARAKTER	€	SP*	!	"	#	\$	%	&	'	(
KÓDSZÁM	31	32	33	34	35	36	37	38	39	40
KARAKTER)	*	+	,	—	.	/	0	1	2
KÓDSZÁM	41	42	43	44	45	46	47	48	49	50
KARAKTER	3	4	5	6	7	8	9	:	;	<
KÓDSZÁM	51	52	53	54	55	56	57	58	59	60
KARAKTER	=	>	?	@	A	B	C	D	E	F
KÓDSZÁM	61	62	63	64	65	66	67	68	69	70
KARAKTER	G	H	I	J	K	L	M	N	O	P
KÓDSZÁM	71	72	73	74	75	76	77	78	79	80
KARAKTER	Q	R	S	T	U	V	W	X	Y	Z
KÓDSZÁM	81	82	83	84	85	86	87	88	89	90
KARAKTER	[\]	^	-	`	a	b	c	d
KÓDSZÁM	91	92	93	94	95	96	97	98	99	100
KARAKTER	e	f	g	h	i	j	k	l	m	n
KÓDSZÁM	101	102	103	104	105	106	107	108	109	110
KARAKTER	o	p	q	r	s	t	u	v	w	x
KÓDSZÁM	111	112	113	114	115	116	117	118	119	120
KARAKTER	y	z	DUPLA SZÉLES KARAKTER							
KÓDSZÁM	121	122	253							

*SP= szóköz karakter

A **dupla szélességű** karakter nyomtatásához előbb a **253**-as kódot kell beírni, majd a kívánt karakter kódját.